

見積参考資料

工事名 R2吉耕 県農道 伊沢中央2期 路床 工事

◇経費情報◇

工種区分	道路改良工事
単価地区	徳島東部1
施工地域区分	一般交通の影響無し
前金支出割合	35%を超え 40%以下の場合
契約保証	金銭的保証を必要とする場合

注意

◎「見積参考資料」は入札参加者の迅速で適正な工事費の見積りのための一資料であり、請負契約を拘束するものではない。

◎本資料内「SP コンクリート」における、「8)コンクリート規格」の「W/C」については、以下のように読み替えるものとする。

・W/C65% → W/C60%

・W/C60% → W/C55%

事業名	県営農道整備事業	伊沢中央2期	地区
工事名	R2吉耕	県農道	伊沢中央2期 路床工事

項目名	内容
事業主体名	東部農林水産局(吉野川)
事業名	県営農道整備事業
地区名	伊沢中央2期 地区
工事名	R2吉耕 県農道 伊沢中央2期 路床工事
施工場所	阿波市阿波町綱懸
工事番号	
工事区分	
積算区分	当初積算
地域区分	徳島県
地区区分	徳島東部1
工期	
積算体系年月	令和2年3月
単価期適用年月	令和2年7月 A
歩掛期適用年番号	
電力会社名	

事業名	県営農道整備事業	伊沢中央2期	地区
工事名	R2吉耕	県農道	伊沢中央2期 路床工事

項目名	内容
工事名	
工事区分	
積算区分	
積算体系区分	【一般土木工事】 R2.5.1~
工種区分	道路改良工事
工種体系区分	
工事工種体系年番号	
契約保証費	
前払金支出割合	35%を超え40%以下
電力区分	低圧・業者持・1年未満
施工地域区分(H31迄)	補正なし
週休2日補正	補正なし
熱中症対策補正(現場管理費)	0.00%

事業名	県営農道整備事業	伊沢中央2期	地区
工事名	R2吉耕	県農道	伊沢中央2期 路床工事

項目名	数量	単位	金額	備考
1 工事価格				
2 ・工事原価				
3 純工事費				
4 ・直接工事費				
5 ・・・・直接工事費(仮設工を除く)	1.000	式		
6 ・・・・間接工事費				
7 ・・・・共通仮設費				
8 ・・・・運搬費～営繕費等				
9 ・・・・現場管理費				
10 ・一般管理費等				

事業名	県営農道整備事業 伊沢中央2期 地区
工事名	R2吉耕 県農道 伊沢中央2期 路床工事

工 種 名 称	数 量	単 位	金 額	備 考
直接工事費（仮設工を除く）内訳				
直接工事費（仮設工を除く）	1.000	式		
・土工	1.000	式		
・ ・掘削工	1.000	式		
・ ・路床盛土工	1.000	式		
・ ・路体盛土工	1.000	式		
・ ・流用土盛土工	1.000	式		
・ ・整形仕上げ工	1.000	式		
・擁壁工	1.000	式		
・ ・現場打擁壁工 1-1号重力式擁壁	1.000	式		
・ ・現場打擁壁工 1-2号重力式擁壁	1.000	式		
・ ・現場打擁壁工 1-4号重力式擁壁	1.000	式		
・ ・現場打擁壁工 1号帯コン	1.000	式		
・構造物撤去工	1.000	式		

事業名	県営農道整備事業 伊沢中央2期 地区
工事名	R2吉耕 県農道 伊沢中央2期 路床工事

名称(規格)	数量	単位	単価	金額	備考
盛土・埋戻工 道路内, 1.0m B<2.5m	16.000	m3			単A B単 10号
合計					
・・流用土盛土工	1.000	式			
盛土・埋戻工 ほ場部, 構造物周辺	45.000	m3			単A B単 11号
盛土・埋戻工 ほ場部, B<1.0m	6.000	m3			単A B単 12号
盛土・埋戻工 ほ場部, 1.0m B<2.5m	4.000	m3			単A B単 13号
盛土・埋戻工 道路外, 構造物周辺	37.000	m3			単A B単 14号
盛土・埋戻工 道路外, B<1.0m	25.000	m3			単A B単 15号
盛土・埋戻工 道路外, 1.0m B<2.5m	15.000	m3			単A B単 16号
合計					
・・整形仕上げ工	1.000	式			
基面整正	222.000	m ²			単A B単 17号
合計					
・擁壁工	1.000	式			
・・現場打擁壁工 1-1号重力式擁壁	1.000	式			

事業名	県営農道整備事業	伊沢中央2期	地区
工事名	R2吉耕	県農道	伊沢中央2期 路床工事

名称(規格)	数量	単位	単価	金額	備考
コンクリート 18-8-40	45.000	m3			単A B単 18号
型枠	152.000	m ²			単A B単 19号
基礎碎石 RC-40, t=20cm	69.000	m ²			単A B単 20号
水抜きパイプ VP 65	9.000	m			単A B単 21号
目地材 瀝青繊維質, t=10mm	4.500	m ²			単A B単 22号
合 計					
・・現場打擁壁工 1-2号重力式擁壁	1.000	式			
コンクリート 18-8-40	19.000	m3			単A B単 23号
型枠	53.000	m ²			単A B単 24号
基礎碎石 RC-40, t=20cm	20.000	m ²			単A B単 25号
水抜きパイプ VP 65	2.800	m			単A B単 26号
目地材 瀝青繊維質, t=10mm	1.900	m ²			単A B単 27号
合 計					
・・現場打擁壁工 1-4号重力式擁壁	1.000	式			
コンクリート 18-8-40	42.000	m3			単A B単 28号
型枠	112.000	m ²			単A B単 29号

事業名	県営農道整備事業 伊沢中央2期 地区
工事名	R2吉耕 県農道 伊沢中央2期 路床工事

名称(規格)	数量	単位	単価	金額	備考
基礎碎石 RC-40, t=20cm	39.000	m ²			単A B単 30号
水抜きパイプ VP 65	14.000	m			単A B単 31号
目地材 瀝青繊維質, t=10mm	4.200	m ²			単A B単 32号
足場工 単管傾斜足場	28.000	掛m ²			単A B単 33号
合 計					
・現場打擁壁工 1号帯コン	1.000	式			
コンクリート 18-8-40	1.800	m ³			単A B単 34号
型枠	18.000	m ²			単A B単 35号
基礎碎石 RC-40, t=20cm	7.300	m ²			単A B単 36号
合 計					
・構造物撤去工	1.000	式			
・・構造物取壊し工	1.000	式			
コンクリート構造物取壊し コンクリート擁壁, 5箇所	18.000	m ³			単A B単 37号
石積取壊し 2箇所	14.000	m ²			単A B単 38号
アスファルト舗装切断・処理	5.000	m			単A B単 39号
アスファルト舗装取壊・処理	172.000	m ²			単A B単 40号

事業名	県営農道整備事業 伊沢中央2期 地区
工事名	R2吉耕 県農道 伊沢中央2期 路床工事

名称(規格)	数量	単位	単価	金額	備考
合計					
・路面排水工	1.000	式			
・ ・ 側溝工 L型側溝(可変)	1.000	式			
コンクリート 18-8-40	9.400	m3			単A B単 41号
型枠	81.000	m ²			単A B単 42号
基礎碎石 RC-40, t=10cm	35.000	m ²			単A B単 43号
目地材 瀝青繊維質, t=10mm	0.900	m ²			単A B単 44号
合計					
・ ・ 側溝工 3号横断溝	1.000	式			
コンクリート 18-8-40	0.800	m3			単A B単 45号
型枠	7.900	m ²			単A B単 46号
基礎碎石 RC-40, t=10cm	3.300	m ²			単A B単 47号
グレーチング 横断300用, T-25, ボルト固定	5.000	組			単A B単 48号
合計					
・ ・ 坂路下横断工 ヒューム管	1.000	式			

事業名	県営農道整備事業 伊沢中央2期 地区
工事名	R2吉耕 県農道 伊沢中央2期 路床工事

名称(規格)	数量	単位	単価	金額	備考
ヒューム管 HP 300, B型管1種	12.500	m			単A B単 49号
基礎コンクリート	0.700	m ³			単A B単 50号
基礎コンクリート型枠	2.000	m ²			単A B単 51号
碎石基礎 RC-40, t=15cm	4.900	m ²			単A B単 52号
合 計					
・ ・ 自由勾配側溝	1.000	式			
自由勾配側溝 B300×H400, 標準用	51.000	m			単A B単 53号
自由勾配側溝 B300×H400, 横断用	10.000	m			単A B単 54号
合 計					
・ ・ 集水柵工	1.000	式			
4号集水柵	1.000	箇所			単A B単 55号
5号集水柵	1.000	箇所			単A B単 56号
6号集水柵	1.000	箇所			単A B単 57号
合 計					
・ ・ U型側溝	1.000	式			

事業名	県営農道整備事業 伊沢中央2期 地区
工事名	R2吉耕 県農道 伊沢中央2期 路床工事

コード	名称(規格)	数量	単位	単価	金額	備考
	*** B単 - 1号 ***					
	片切掘削		m3		1.000 m3	当たり算出
	SP 掘削 土砂,片切掘削,-,-,-,-,-,-,-	1.000	m3			S単 26号
	合計					
	単価					
	*** B単 - 2号 ***					
	床堀		m3		1.000 m3	当たり算出
	SP 床掘り 土砂,標準,無し,無し	1.000	m3			S単 29号
	合計					
	単価					
	*** B単 - 3号 ***					
	表土撤去 ほ場部		m3		1.000 m3	当たり算出
	SP 掘削 土砂,オープンカット,-,無し,無し,5,000m3未満,-,-,-	1.000	m3			S単 27号
	合計					
	単価					

事業名	県営農道整備事業 伊沢中央2期 地区
工事名	R2吉耕 県農道 伊沢中央2期 路床工事

コード	名称(規格)	数量	単位	単価	金額	備考
	*** B単 - 4号 ***					
	盛土・埋戻工 道路内, 構造物周辺		m3		1.000 m3	当たり算出
	SP 積込(ルーズ) 土砂, 土量50,000m3未満	1.110	m3			S単 28号
	人力土工(盛土・埋戻) 粘性土・礫質土, 埋戻, まき出し, 振動圧入機()	1.000	m3			S単 1号
	合計					
	単価					
	*** B単 - 5号 ***					
	盛土・埋戻工 道路内, B<1.0m		m3		1.000 m3	当たり算出
	SP 積込(ルーズ) 土砂, 土量50,000m3未満	1.110	m3			S単 28号
	人力土工(盛土・埋戻) 粘性土・礫質土, 埋戻, まき出し, 振動圧入機()	1.000	m3			S単 1号
	合計					
	単価					
	*** B単 - 6号 ***					
	盛土・埋戻工 道路内, 1.0m B<2.5m		m3		1.000 m3	当たり算出
	SP 積込(ルーズ) 土砂, 土量50,000m3未満	1.110	m3			S単 28号
	締固工(振動圧入機締め2.5m未満) 築堤・埋戻, 0.8~1.1ton,	1.000	m3			S単 2号

事業名	県営農道整備事業 伊沢中央2期 地区
工事名	R2吉耕 県農道 伊沢中央2期 路床工事

コード	名称(規格)	数量	単位	単価	金額	備考
	合計					
	単価					
	*** B単 - 7号 ***					
	盛土・埋戻工 道路内, 2.5m B<4.0m		m3		1.000 m3	当たり算出
	SP 積込(ルーズ) 土砂, 土量50,000m3未満	1.110	m3			S単 28号
	SP 路床盛土 2.5m以上4.0m未満, -, -,	1.000	m3			S単 30号
	合計					
	単価					
	*** B単 - 8号 ***					
	盛土・埋戻工 道路内, B 4.0m		m3		1.000 m3	当たり算出
	SP 積込(ルーズ) 土砂, 土量50,000m3未満	1.110	m3			S単 28号
	SP 路床盛土 4.0m以上, 10,000m3未満, 無し,	1.000	m3			S単 31号
	合計					
	単価					
	*** B単 - 9号 ***					

事業名	県営農道整備事業 伊沢中央2期 地区
工事名	R2吉耕 県農道 伊沢中央2期 路床工事

コード	名称(規格)	数量	単位	単価	金額	備考
	盛土・埋戻工 道路内, B<1.0m		m3		1.000 m3	当たり算出
	SP 積込(ルーズ) 土砂,土量50,000m3未満	1.110	m3			S単 28号
	人力土工(盛土・埋戻) 粘性土・礫質土,埋戻,まき出し,振動コパ ^o ク()	1.000	m3			S単 1号
	合計					
	単価					
	*** B単 - 10号 ***					
	盛土・埋戻工 道路内, 1.0m B<2.5m		m3		1.000 m3	当たり算出
	SP 積込(ルーズ) 土砂,土量50,000m3未満	1.110	m3			S単 28号
	締固工(振動コパ ^o 締固め2.5m未満) 築堤・埋戻,0.8~1.1ton,	1.000	m3			S単 2号
	合計					
	単価					
	*** B単 - 11号 ***					
	盛土・埋戻工 ほ場部, 構造物周辺		m3		1.000 m3	当たり算出
	SP 積込(ルーズ) 土砂,土量50,000m3未満	1.110	m3			S単 28号
	人力土工(盛土・埋戻) 粘性土・礫質土,埋戻,まき出し,振動コパ ^o ク()	1.000	m3			S単 1号
	合計					

事業名	県営農道整備事業 伊沢中央2期 地区
工事名	R2吉耕 県農道 伊沢中央2期 路床工事

コード	名称(規格)	数量	単位	単価	金額	備考
	単 価					
	*** B単 - 12号 ***					
	盛土・埋戻工 ほ場部, B<1.0m		m3		1.000 m3	当たり算出
	SP 積込(ルーズ) 土砂, 土量50,000m3未満	1.110	m3			S単 28号
	人力土工(盛土・埋戻) 粘性土・礫質土, 埋戻, まき出し, 振動ロウダ()	1.000	m3			S単 1号
	合 計					
	単 価					
	*** B単 - 13号 ***					
	盛土・埋戻工 ほ場部, 1.0m B<2.5m		m3		1.000 m3	当たり算出
	SP 積込(ルーズ) 土砂, 土量50,000m3未満	1.110	m3			S単 28号
	締固工(振動ロー締固め2.5m未満) 築堤・埋戻, 0.8~1.1ton,	1.000	m3			S単 2号
	合 計					
	単 価					
	*** B単 - 14号 ***					
	盛土・埋戻工 道路外, 構造物周辺		m3		1.000 m3	当たり算出

事業名	県営農道整備事業 伊沢中央2期 地区
工事名	R2吉耕 県農道 伊沢中央2期 路床工事

コード	名称(規格)	数量	単位	単価	金額	備考
	SP 積込(ルーズ) 土砂,土量50,000m3未満	1.110	m3			S単 28号
	人力土工(盛土・埋戻) 粘性土・礫質土,埋戻,まき出し,振動コパ ^o ク()	1.000	m3			S単 1号
	合計					
	単価					
	*** B単 - 15号 ***					
	盛土・埋戻工 道路外, B<1.0m		m3		1.000 m3	当たり算出
	SP 積込(ルーズ) 土砂,土量50,000m3未満	1.110	m3			S単 28号
	人力土工(盛土・埋戻) 粘性土・礫質土,埋戻,まき出し,振動コパ ^o ク()	1.000	m3			S単 1号
	合計					
	単価					
	*** B単 - 16号 ***					
	盛土・埋戻工 道路外, 1.0m B<2.5m		m3		1.000 m3	当たり算出
	SP 積込(ルーズ) 土砂,土量50,000m3未満	1.110	m3			S単 28号
	締固工(振動コパ ^o 締固め2.5m未満) 築堤・埋戻,0.8~1.1ton,	1.000	m3			S単 2号
	合計					
	単価					

事業名	県営農道整備事業 伊沢中央2期 地区
工事名	R2吉耕 県農道 伊沢中央2期 路床工事

コード	名称(規格)	数量	単位	単価	金額	備考
	*** B単 - 17号 ***					
	基面整正		m ²		1.000 m ²	当たり算出
	SP 基面整正 基面整正	1.000	m ²			S単 32号
	合計					
	単価					
	*** B単 - 18号 ***					
	コンクリート 18-8-40		m ³		1.000 m ³	当たり算出
	SP コンクリート 無筋・鉄筋構造物,人力打設,-,一般養生,-,無し,-,18-8-40(高炉B) W/C65%,	1.000	m ³			S単 40号
	合計					
	単価					
	*** B単 - 19号 ***					
	型枠		m ²		1.000 m ²	当たり算出
	SP 型枠 一般型枠,鉄筋・無筋構造物	1.000	m ²			S単 42号
	合計					
	単価					

事業名	県営農道整備事業 伊沢中央2期 地区
工事名	R2吉耕 県農道 伊沢中央2期 路床工事

コード	名称(規格)	数量	単位	単価	金額	備考
	*** B単 - 20号 ***					
	基礎碎石 RC-40, t=20cm		m ²		1.000 m ²	当たり算出
	SP 基礎碎石 17.5cm超20.0cm以下,再生クラッシュ RC-40 40~0mm,	1.000	m ²			S単 37号
	合 計					
	単 価					
	*** B単 - 21号 ***					
	水抜きパイプ VP 65		m		1.000 m	当たり算出
	硬質ポリ塩化ビニル管 一般管VP 径65 長4.0m	0.250	本			
	合 計					
	単 価					
	*** B単 - 22号 ***					
	目地材 瀝青繊維質, t=10mm		m ²		1.000 m ²	当たり算出
	SP 目地板 目地板(瀝青繊維質板)t=10mm	1.000	m ²			S単 44号
	合 計					
	単 価					

事業名	県営農道整備事業 伊沢中央2期 地区
工事名	R2吉耕 県農道 伊沢中央2期 路床工事

コード	名称(規格)	数量	単位	単価	金額	備考
	*** B単 - 23号 ***					
	コンクリート 18-8-40		m3		1.000 m3	当たり算出
	SP コンクリート 無筋・鉄筋構造物,人力打設,-,一般養生,-,無し,-,18-8-40(高炉B) W/C65%,	1.000	m3			S単 40号
	合 計					
	単 価					
	*** B単 - 24号 ***					
	型枠		m ²		1.000 m ²	当たり算出
	SP 型枠 一般型枠,鉄筋・無筋構造物	1.000	m ²			S単 42号
	合 計					
	単 価					
	*** B単 - 25号 ***					
	基礎碎石 RC-40, t=20cm		m ²		1.000 m ²	当たり算出
	SP 基礎碎石 17.5cm超20.0cm以下,再生クワッシュン RC-40 40~0mm,	1.000	m ²			S単 37号
	合 計					
	単 価					

事業名	県営農道整備事業 伊沢中央2期 地区
工事名	R2吉耕 県農道 伊沢中央2期 路床工事

コード	名称(規格)	数量	単位	単価	金額	備考
	*** B単 - 26号 ***					
	水抜きパイプ VP 65		m		1.000 m	当たり算出
	硬質ポリ塩化ビニル管 一般管VP 径65 長4.0m	0.250	本			
	合計					
	単価					
	*** B単 - 27号 ***					
	目地材 瀝青繊維質, t=10mm		m ²		1.000 m ²	当たり算出
	SP 目地板 目地板(瀝青繊維質板)t=10mm	1.000	m ²			S単 44号
	合計					
	単価					
	*** B単 - 28号 ***					
	コンクリート 18-8-40		m ³		1.000 m ³	当たり算出
	SP コンクリート 無筋・鉄筋構造物,人力打設,-,一般養生,-,無し,-,18-8-40(高炉B) W/C65%,	1.000	m ³			S単 40号
	合計					
	単価					

事業名	県営農道整備事業 伊沢中央2期 地区
工事名	R2吉耕 県農道 伊沢中央2期 路床工事

コード	名称(規格)	数量	単位	単価	金額	備考
	*** B単 - 29号 ***					
	型枠		m ²		1.000 m ²	当たり算出
	SP 型枠 一般型枠,鉄筋・無筋構造物	1.000	m ²			S単 42号
	合計					
	単価					
	*** B単 - 30号 ***					
	基礎碎石 RC-40, t=20cm		m ²		1.000 m ²	当たり算出
	SP 基礎碎石 17.5cm超20.0cm以下,再生クワツヤソ RC-40 40~0mm,	1.000	m ²			S単 37号
	合計					
	単価					
	*** B単 - 31号 ***					
	水抜きパイプ VP 65		m		1.000 m	当たり算出
	硬質ポリ塩化ビニル管 一般管VP 径65 長4.0m	0.250	本			
	合計					
	単価					

事業名	県営農道整備事業 伊沢中央2期 地区
工事名	R2吉耕 県農道 伊沢中央2期 路床工事

コード	名称(規格)	数量	単位	単価	金額	備考
	*** B単 - 32号 ***					
	目地材 瀝青繊維質, t=10mm		m ²		1.000 m ²	当たり算出
	SP 目地板 目地板(瀝青繊維質板)t=10mm	1.000	m ²			S単 44号
	合計					
	単価					
	*** B単 - 33号 ***					
	足場工 単管傾斜足場		掛m ²		1.000 掛m ²	当たり算出
	足場工 なし,単管傾斜,	1.000	掛m ²			S単 25号
	合計					
	単価					
	*** B単 - 34号 ***					
	コンクリート 18-8-40		m ³		1.000 m ³	当たり算出
	SP コンクリート 無筋・鉄筋構造物,人力打設,-,一般養生,-,無し,-,18-8-40(高炉B) W/C65%,	1.000	m ³			S単 40号
	合計					
	単価					

事業名	県営農道整備事業 伊沢中央2期 地区
工事名	R2吉耕 県農道 伊沢中央2期 路床工事

コード	名称(規格)	数量	単位	単価	金額	備考
	*** B単 - 35号 ***					
	型枠		m ²		1.000 m ²	当たり算出
	SP 型枠 一般型枠,小型構造物	1.000	m ²			S単 43号
	合計					
	単価					
	*** B単 - 36号 ***					
	基礎碎石 RC-40, t=20cm		m ²		1.000 m ²	当たり算出
	SP 基礎碎石 17.5cm超20.0cm以下,再生クワツヤヲ RC-40 40~0mm,	1.000	m ²			S単 37号
	合計					
	単価					
	*** B単 - 37号 ***					
	コンクリート構造物取壊し コンクリート擁壁,5箇所		m ³		1.000 m ³	当たり算出
	【構造物取壊し】 無筋,制約無,機械,昼間,しない,4週6休未満	1.000	m ³			S単 19号
	SP 殻運搬 コクリト構造物とりこわし,機械積込,無し,7.5km以下,	1.000	m ³			S単 33号
	建設廃材 無筋コンクリート廃材	1.000	m ³			S単 16号

事業名	県営農道整備事業 伊沢中央2期 地区
工事名	R2吉耕 県農道 伊沢中央2期 路床工事

コード	名称(規格)	数量	単位	単価	金額	備考
	合計					
	単価					
	*** B単 - 38号 ***					
	石積取壊し 2箇所		m ²		1.000 m ²	当たり算出
	石積類とりこわし 機械,練積,控 25cm以上60cm未満	1.000	m ²			S単 3号
	合計					
	単価					
	*** B単 - 39号 ***					
	アスファルト舗装切断・処理		m		1.000 m	当たり算出
	SP 舗装版切断 アスファルト舗装版,15cm以下,-,-	1.000	m			S単 36号
	建設廃材 建設汚泥	0.001	m ³			S単 17号
	合計					
	単価					
	*** B単 - 40号 ***					
	アスファルト舗装取壊・処理		m ²		1.000 m ²	当たり算出

事業名	県営農道整備事業 伊沢中央2期 地区
工事名	R2吉耕 県農道 伊沢中央2期 路床工事

コード	名称(規格)	数量	単位	単価	金額	備考
	SP 舗装版破碎 アスファルト舗装版,無し,不要,15cm以下,-,有り,	1.000	m ²			S単 35号
	SP 殻運搬 舗装版破碎,機械積込(舗装版厚15cm以下),無し,11.5km以下,	0.040	m ³			S単 34号
	建設廃材 アスファルトコンクリート廃材	0.040	m ³			S単 18号
	合計					
	単価					
	*** B単 - 41号 ***					
	コンクリート 18-8-40		m ³		1.000 m ³	当たり算出
	SP コンクリート 小型構造物,人力打設,-,一般養生,-,無し,-,18-8-40(高炉B) W/C65%,	1.000	m ³			S単 41号
	合計					
	単価					
	*** B単 - 42号 ***					
	型枠		m ²		1.000 m ²	当たり算出
	SP 型枠 一般型枠,小型構造物	1.000	m ²			S単 43号
	合計					
	単価					

事業名	県営農道整備事業 伊沢中央2期 地区
工事名	R2吉耕 県農道 伊沢中央2期 路床工事

コード	名称(規格)	数量	単位	単価	金額	備考
	*** B単 - 43号 ***					
	基礎碎石 RC-40, t=10cm		m ²		1.000 m ²	当たり算出
	SP 基礎碎石 7.5cm超12.5cm以下,再生クワッシャン RC-40 40~0mm,	1.000	m ²			S単 38号
	合 計					
	単 価					
	*** B単 - 44号 ***					
	目地材 瀝青繊維質, t=10mm		m ²		1.000 m ²	当たり算出
	SP 目地板 目地板(瀝青繊維質板)t=10mm	1.000	m ²			S単 44号
	合 計					
	単 価					
	*** B単 - 45号 ***					
	コンクリート 18-8-40		m ³		1.000 m ³	当たり算出
	SP コンクリート 小型構造物,人力打設,-,一般養生,-,無し,-,18-8-40(高炉B) W/C65%,	1.000	m ³			S単 41号
	合 計					
	単 価					

事業名	県営農道整備事業 伊沢中央2期 地区
工事名	R2吉耕 県農道 伊沢中央2期 路床工事

コード	名称(規格)	数量	単位	単価	金額	備考
	*** B単 - 46号 ***					
	型枠		m ²		1.000 m ²	当たり算出
	SP 型枠 一般型枠,小型構造物	1.000	m ²			S単 43号
	合計					
	単価					
	*** B単 - 47号 ***					
	基礎碎石 RC-40, t=10cm		m ²		1.000 m ²	当たり算出
	SP 基礎碎石 7.5cm超12.5cm以下,再生クワツヤソ RC-40 40~0mm,	1.000	m ²			S単 38号
	合計					
	単価					
	*** B単 - 48号 ***					
	グレーチング 横断300用, T-25, ボルト固定		組		1.000 組	当たり算出
	【排水構造物工】 蓋版,昼間施工,コンクリート鋼製,40kgを超え170kg/枚以下,なし,,,,,-,	1.000	枚			S単 21号
	鋼製グレーチング(圧接型受枠付) 横断 T - 25 995×300×44,,	1.000	組			S単 4号
	合計					
	単価					

事業名	県営農道整備事業 伊沢中央2期 地区
工事名	R2吉耕 県農道 伊沢中央2期 路床工事

コード	名称(規格)	数量	単位	単価	金額	備考
	*** B単 - 49号 ***					
	ヒューム管 HP 300, B型管1種		m		1.000 m	当たり算出
	鉄筋コンクリートフリューム機械据付工 300, バック杓(クレーン機能付) クラ型, 受台無し,	1.000	m			S単 20号
	合計					
	単価					
	*** B単 - 50号 ***					
	基礎コンクリート		m ³		1.000 m ³	当たり算出
	SP コンクリート 小型構造物, 人力打設, -, 一般養生, -, 無し, -, 18-8-40(高炉B) W/C65%,	1.000	m ³			S単 41号
	合計					
	単価					
	*** B単 - 51号 ***					
	基礎コンクリート型枠		m ²		1.000 m ²	当たり算出
	SP 型枠 一般型枠, 小型構造物	1.000	m ²			S単 43号
	合計					
	単価					

事業名	県営農道整備事業 伊沢中央2期 地区
工事名	R2吉耕 県農道 伊沢中央2期 路床工事

コード	名称(規格)	数量	単位	単価	金額	備考
	*** B単 - 52号 ***					
	碎石基礎 RC-40, t=15cm		m ²		1.000 m ²	当たり算出
	SP 基礎碎石 12.5cm超17.5cm以下,再生クラッシュ RC-40 40~0mm,	1.000	m ²			S単 39号
	合計					
	単価					
	*** B単 - 53号 ***					
	自由勾配側溝 B300×H400, 標準用		m		1.000 m	当たり算出
	排水構造物工 自由勾配側溝, 300×300(標準用)	1.000	m			T単 1号
	合計					
	単価					
	*** B単 - 54号 ***					
	自由勾配側溝 B300×H400, 横断用		m		1.000 m	当たり算出
	排水構造物工 自由勾配側溝, 300×400(横断用)	1.000	m			T単 2号
	合計					
	単価					

事業名	県営農道整備事業 伊沢中央2期 地区
工事名	R2吉耕 県農道 伊沢中央2期 路床工事

コード	名称(規格)	数量	単位	単価	金額	備考
	*** B単 - 55号 ***					
	4号集水桝		箇所		1.000 箇所	当たり算出
	SP コンクリート 小型構造物,人力打設,-,一般養生,-,無し,-,18-8-40(高炉B) W/C65%,	0.500	m3			S単 41号
	SP 型枠 一般型枠,小型構造物	5.500	m ²			S単 43号
	SP 基礎碎石 12.5cm超17.5cm以下,再生クラッシュ RC-40 40~0mm,	1.300	m ²			S単 39号
	【排水構造物工】 蓋版,昼間施工,コンクリート・鋼製,40kgを超え170kg/枚以下,なし,,,,,-,	1.000	枚			S単 21号
	鋼製グレーチング(圧接型受枠付) 横断 T - 25 995×350×50,,	1.000	組			S単 11号
	合 計					
	単 価					
	*** B単 - 56号 ***					
	5号集水桝		箇所		1.000 箇所	当たり算出
	SP コンクリート 小型構造物,人力打設,-,一般養生,-,無し,-,18-8-40(高炉B) W/C65%,	0.400	m3			S単 41号
	SP 型枠 一般型枠,小型構造物	3.900	m ²			S単 43号
	SP 基礎碎石 12.5cm超17.5cm以下,再生クラッシュ RC-40 40~0mm,	1.000	m ²			S単 39号
	【排水構造物工】 蓋版,昼間施工,コンクリート・鋼製,40kgを超え170kg/枚以下,なし,,,,,-,	1.000	枚			S単 21号
	集排水桝蓋 グレーチング T-25 ボルト固定式 600mm× 600mm 本体+受枠,,	1.000	組			S単 12号

事業名	県営農道整備事業 伊沢中央2期 地区
工事名	R2吉耕 県農道 伊沢中央2期 路床工事

コード	名称(規格)	数量	単位	単価	金額	備考
	合計					
	単価					
	*** B単 - 57号 ***					
	6号集水桝		箇所		1.000 箇所	当たり算出
	SP コンクリート 小型構造物,人力打設,-,一般養生,-,無し,-,18-8-40(高炉B) W/C65%,	0.200	m3			S単 41号
	SP 型枠 一般型枠,小型構造物	3.000	m ²			S単 43号
	SP 基礎碎石 12.5cm超17.5cm以下,再生クラッシャー RC-40 40~0mm,	0.800	m ²			S単 39号
	【排水構造物工】 蓋版,昼間施工,コンクリート・鋼製,40kgを超え170kg/枚以下,なし,,,,,-,	1.000	枚			S単 21号
	集排水桝蓋 グレーチング T-25 ボルト固定式 500mm× 500mm 本体+受枠,,	1.000	組			S単 13号
	合計					
	単価					
	*** B単 - 58号 ***					
	U型側溝		m		1.000 m	当たり算出
	U型水路 300×300, L=4000(ロングU)	1.000	m			T単 3号
	合計					
	単価					

事業名	県営農道整備事業 伊沢中央2期 地区
工事名	R2吉耕 県農道 伊沢中央2期 路床工事

コード	名称(規格)	数量	単位	単価	金額	備考
	*** B単 - 59号 ***					
	坂路工3		箇所		1.000 箇所	当たり算出
	SP コンクリート 無筋・鉄筋構造物,人力打設,-,一般養生,-,無し,-,18-8-40(高炉B) W/C65%,	2.600	m ³			S単 40号
	SP 型枠 一般型枠,鉄筋・無筋構造物	11.300	m ²			S単 42号
	SP 基礎砕石 17.5cm超20.0cm以下,再生クランチャン RC-40 40~0mm,	5.400	m ²			S単 37号
	コンクリート舗装工(人力) 圧縮強度18N/mm ² 粗骨材25mm(高炉B),10cm	13.000	m ²			S単 24号
	SP 基礎砕石 7.5cm超12.5cm以下,再生クランチャン RC-40 40~0mm,	13.000	m ²			S単 38号
	合 計					
	単 価					
	*** B単 - 60号 ***					
	坂路工4		箇所		1.000 箇所	当たり算出
	SP コンクリート 無筋・鉄筋構造物,人力打設,-,一般養生,-,無し,-,18-8-40(高炉B) W/C65%,	1.700	m ³			S単 40号
	SP 型枠 一般型枠,鉄筋・無筋構造物	8.600	m ²			S単 42号
	SP 基礎砕石 17.5cm超20.0cm以下,再生クランチャン RC-40 40~0mm,	3.300	m ²			S単 37号
	コンクリート舗装工(人力) 圧縮強度18N/mm ² 粗骨材25mm(高炉B),10cm	9.300	m ²			S単 24号
	SP 基礎砕石 7.5cm超12.5cm以下,再生クランチャン RC-40 40~0mm,	9.300	m ²			S単 38号

事業名	県営農道整備事業 伊沢中央2期 地区
工事名	R2吉耕 県農道 伊沢中央2期 路床工事

コード	名称(規格)	数量	単位	単価	金額	備考
	合計					
	単価					
	*** B単 - 61号 ***					
	坂路工5		箇所		1.000 箇所	当たり算出
	SP コンクリート 無筋・鉄筋構造物,人力打設,-,一般養生,-,無し,-,18-8-40(高炉B) W/C65%,	1.800	m3			S単 40号
	SP 型枠 一般型枠,鉄筋・無筋構造物	9.100	m ²			S単 42号
	SP 基礎碎石 17.5cm超20.0cm以下,再生クワッチャン RC-40 40~0mm,	3.800	m ²			S単 37号
	コンクリート舗装工(人力) 圧縮強度18N/mm2粗骨材25mm(高炉B),10cm	7.600	m ²			S単 24号
	SP 基礎碎石 7.5cm超12.5cm以下,再生クワッチャン RC-40 40~0mm,	7.600	m ²			S単 38号
	合計					
	単価					
	*** B単 - 62号 ***					
	坂路工6		箇所		1.000 箇所	当たり算出
	SP コンクリート 無筋・鉄筋構造物,人力打設,-,一般養生,-,無し,-,18-8-40(高炉B) W/C65%,	0.600	m3			S単 40号
	SP 型枠 一般型枠,鉄筋・無筋構造物	3.000	m ²			S単 42号
	SP 基礎碎石 17.5cm超20.0cm以下,再生クワッチャン RC-40 40~0mm,	2.000	m ²			S単 37号

事業名	県営農道整備事業 伊沢中央2期 地区
工事名	R2吉耕 県農道 伊沢中央2期 路床工事

コード	名称	数量	単位	単価	金額	備考
	*** S単 - 1号 ***					
	人力土工(盛土・埋戻)		m3		10.000 m3	当たり算出
	粘性土・礫質土,埋戻,まき出し,振動コバ`タ()			基本給時間:8.0 深夜時間:0.0	超勤時間:0.0 週休:補正なし	
	1)土質区分	粘性土・礫質土				
	2)作業区分	埋戻				
	3)施工区分	まき出し				
	4)締固め区分	振動コバ`タ()				
	特殊作業員		人			
	普通作業員		人			
	諸雑費 10%			0.100		
	合計					算出数量 10.000 m3
	単価		m3			
	*** S単 - 2号 ***					
	締固工(振動コバ`タ締固め2.5m未満)		m3		1.000 日	当たり算出
	築堤・埋戻,0.8~1.1ton,			基本給時間:8.0 深夜時間:0.0	超勤時間:0.0 週休:補正なし	
	1)工種区分	築堤・埋戻				
	2)規格区分(ton)	0.8~1.1ton				
	3)長期割引単価区分(賃料機械)					
	振動コバ`タ[ハンド`ガイ`ト`式]		日			<賃料>
	軽油 ハンドコバ`タ給油		L	5.300		

事業名	県営農道整備事業 伊沢中央2期 地区
工事名	R2吉耕 県農道 伊沢中央2期 路床工事

コード	名称	数量	単位	単価	金額	備考
	特殊作業員		人			
	合計					算出数量 50.000 m3
	単価		m3			
	*** S単 - 3号 ***					
	石積類とりこわし		m ²		10.000 m ²	当たり算出
	石積類とりこわし 機械,練積,控 25cm以上60cm未満			基本給時間:8.0 深夜時間:0.0	超勤時間:0.0 週休:補正なし	
	1)作業区分	機械				
	2)種別区分	練積				
	3)形状区分	控 25cm以上60cm未満				
	特殊作業員		人			
	諸雑費	0.050				
	大型フレカ(ﾊﾞｰｽﾞｼﾝ含まず)[油圧式]		時間			<損料>
	ﾊﾞｯｸﾙ[ｸﾗ型・排対型(1次)]		時間			<損料>
	運転手(特殊) 取壊用		人			
	軽油 ﾊﾞﾄﾙ給油	26.000	L			
	ﾊﾞｯｸﾙ[ｸﾗ型・排対型(1次)]		時間			<損料>
	運転手(特殊) 集積用		人			
	軽油 ﾊﾞﾄﾙ給油	16.000	L			

事業名	県営農道整備事業 伊沢中央2期 地区
工事名	R2吉耕 県農道 伊沢中央2期 路床工事

コード	名称	数量	単位	単価	金額	備考
	合計					算出数量 10.000 m ²
	単価		m ²			
	*** S単 - 4号 ***					
	鋼製グレーチング(圧接型受枠付)		組		1.000 各単位	当たり算出
	鋼製グレーチング(圧接型受枠付) 横断 T - 25 995 × 300 × 44,,			基本給時間:8.0 深夜時間:0.0	超勤時間:0.0 週休:補正なし	
	1)資材区分					
	2)地域資材単価コード(P)					
	3)地区資材単価コード(J)					
	4)施設機械資材単価コード(K)					
	鋼製グレーチング(圧接型受枠付) 横断 T - 25 995 × 300 × 44	1.000	組			
	合計					算出数量 1.000 各単位
	単価					
	*** S単 - 5号 ***					
	自由勾配側溝		個		1.000 各単位	当たり算出
	自由勾配側溝 300 × 300 × 2000,,			基本給時間:8.0 深夜時間:0.0	超勤時間:0.0 週休:補正なし	
	1)資材区分					
	2)地域資材単価コード(P)					
	3)地区資材単価コード(J)					
	4)施設機械資材単価コード(K)					
	自由勾配側溝 300 × 300 × 2000	1.000	個			

事業名	県営農道整備事業 伊沢中央2期 地区
工事名	R2吉耕 県農道 伊沢中央2期 路床工事

コード	名称	数量	単位	単価	金額	備考
	合計					算出数量 1.000 各単位
	単価					
	*** S単 - 6号 ***					
	自由勾配側溝(蓋版)		個		1.000 各単位	当たり算出
	自由勾配側溝(蓋版) 車道用 300用,,			基本給時間:8.0 深夜時間:0.0	超勤時間:0.0 週休:補正なし	
	1)資材区分					
	2)地域資材単価コード(P)					
	3)地区資材単価コード(J)					
	4)施設機械資材単価コード(K)					
	自由勾配側溝(蓋版) 車道用 300用	1.000	個			
	合計					算出数量 1.000 各単位
	単価					
	*** S単 - 7号 ***					
	生コンクリート(高炉B)		m3		1.000 各単位	当たり算出
	生コンクリート(高炉B) ,18N/mm2 8cm 25(20)mm(W/C=60%以下),			基本給時間:8.0 深夜時間:0.0	超勤時間:0.0 週休:補正なし	
	1)資材区分					
	2)地域資材単価コード(P)					
	3)地区資材単価コード(J)					
	4)施設機械資材単価コード(K)					
	生コンクリート(高炉B) 18N/mm2 8cm 25(20)mm(W/C=60%以下)	1.000	m3			

事業名	県営農道整備事業 伊沢中央2期 地区
工事名	R2吉耕 県農道 伊沢中央2期 路床工事

コード	名称	数量	単位	単価	金額	備考
	合計					算出数量 1.000 各単位
	単価					
	*** S単 - 8号 ***					
	再生クラッシャー		m3		1.000 各単位	当たり算出
	再生クラッシャー RC-40 40~0mm,			基本給時間:8.0 深夜時間:0.0	超勤時間:0.0 週休:補正なし	
	1)資材区分					
	2)地域資材単価コード(P)					
	3)地区資材単価コード(J)					
	4)施設機械資材単価コード(K)					
	再生クラッシャー RC-40 40~0mm	1.000	m3			
	合計					算出数量 1.000 各単位
	単価					
	*** S単 - 9号 ***					
	自由勾配側溝(横断用)		個		1.000 各単位	当たり算出
	自由勾配側溝(横断用) 300×400×2000,,			基本給時間:8.0 深夜時間:0.0	超勤時間:0.0 週休:補正なし	
	1)資材区分					
	2)地域資材単価コード(P)					
	3)地区資材単価コード(J)					
	4)施設機械資材単価コード(K)					
	自由勾配側溝(横断用) 300×400×2000	1.000	個			

事業名	県営農道整備事業 伊沢中央2期 地区
工事名	R2吉耕 県農道 伊沢中央2期 路床工事

コード	名称	数量	単位	単価	金額	備考
	合計					算出数量 1.000 各単位
	単価					
	*** S単 - 10号 ***					
	自由勾配側溝(横断用グレーチング)		枚		1.000 各単位	当たり算出
	自由勾配側溝(横断用グレーチング) T-25 300用,,			基本給時間:8.0 深夜時間:0.0	超勤時間:0.0 週休:補正なし	
	1)資材区分					
	2)地域資材単価コード(P)					
	3)地区資材単価コード(J)					
	4)施設機械資材単価コード(K)					
	自由勾配側溝(横断用グレーチング) T-25 300用	1.000	枚			
	合計					算出数量 1.000 各単位
	単価					
	*** S単 - 11号 ***					
	鋼製グレーチング(圧接型受枠付)		組		1.000 各単位	当たり算出
	鋼製グレーチング(圧接型受枠付) 横断 T - 25 995 × 350 × 50,,			基本給時間:8.0 深夜時間:0.0	超勤時間:0.0 週休:補正なし	
	1)資材区分					
	2)地域資材単価コード(P)					
	3)地区資材単価コード(J)					
	4)施設機械資材単価コード(K)					
	鋼製グレーチング(圧接型受枠付) 横断 T - 25 995 × 350 × 50	1.000	組			

事業名	県営農道整備事業 伊沢中央2期 地区
工事名	R2吉耕 県農道 伊沢中央2期 路床工事

コード	名称	数量	単位	単価	金額	備考
	合計					算出数量 1.000 各単位
	単価					
	*** S単 - 12号 ***					
	集排水樹蓋 グレーチング		組		1.000 各単位	当たり算出
	集排水樹蓋 グレーチング T-25 ボルト固定式 600mm× 600mm 本体+受枠,,			基本給時間:8.0 深夜時間:0.0	超勤時間:0.0 週休:補正なし	
	1)資材区分					
	2)地域資材単価コード(P)					
	3)地区資材単価コード(J)					
	4)施設機械資材単価コード(K)					
	集排水樹蓋 グレーチング T-25 ボルト固定式 600mm× 600mm 本体+受枠	1.000	組			
	合計					算出数量 1.000 各単位
	単価					
	*** S単 - 13号 ***					
	集排水樹蓋 グレーチング		組		1.000 各単位	当たり算出
	集排水樹蓋 グレーチング T-25 ボルト固定式 500mm× 500mm 本体+受枠,,			基本給時間:8.0 深夜時間:0.0	超勤時間:0.0 週休:補正なし	
	1)資材区分					
	2)地域資材単価コード(P)					
	3)地区資材単価コード(J)					
	4)施設機械資材単価コード(K)					
	集排水樹蓋 グレーチング T-25 ボルト固定式 500mm× 500mm 本体+受枠	1.000	組			

事業名	県営農道整備事業 伊沢中央2期 地区
工事名	R2吉耕 県農道 伊沢中央2期 路床工事

コード	名称	数量	単位	単価	金額	備考
	合計					算出数量 1.000 各単位
	単価					
	*** S単 - 14号 ***					
	鉄筋コンクリートU形		本		1.000 各単位	当たり算出
	鉄筋コンクリートU形 長4000mm,,			基本給時間:8.0 深夜時間:0.0	超勤時間:0.0 週休:補正なし	
	1)資材区分					
	2)地域資材単価コード(P)					
	3)地区資材単価コード(J)					
	4)施設機械資材単価コード(K)					
	鉄筋コンクリートU形 長4000mm	1.000	本			
	合計					算出数量 1.000 各単位
	単価					
	*** S単 - 15号 ***					
	生モルタル(普通)		m3		1.000 各単位	当たり算出
	生モルタル(普通) 配合 1:3,			基本給時間:8.0 深夜時間:0.0	超勤時間:0.0 週休:補正なし	
	1)資材区分					
	2)地域資材単価コード(P)					
	3)地区資材単価コード(J)					
	4)施設機械資材単価コード(K)					
	生モルタル(普通) 配合 1:3	1.000	m3			

事業名	県営農道整備事業 伊沢中央2期 地区
工事名	R2吉耕 県農道 伊沢中央2期 路床工事

コード	名称	数量	単位	単価	金額	備考
	合計					算出数量 1.000 各単位
	単価					
	*** S単 - 16号 ***					
	建設廃材		m3		1.000 各単位	当たり算出
	建設廃材 無筋コンクリート廃材			基本給時間:8.0 深夜時間:0.0	超勤時間:0.0 週休:補正なし	
	1)地域資材単価コード					
	2)資材規格	無筋コンクリート廃材				
	3)単価の入力					
	建設廃材 無筋コンクリート廃材	1.000	m3			
	合計					算出数量 1.000 各単位
	単価					
	*** S単 - 17号 ***					
	建設廃材		m3		1.000 各単位	当たり算出
	建設廃材 建設汚泥			基本給時間:8.0 深夜時間:0.0	超勤時間:0.0 週休:補正なし	
	1)地域資材単価コード					
	2)資材規格	建設汚泥				
	3)単価の入力					
	建設廃材 建設汚泥	1.000	m3			

事業名	県営農道整備事業 伊沢中央2期 地区
工事名	R2吉耕 県農道 伊沢中央2期 路床工事

コード	名称	数量	単位	単価	金額	備考
	合計					算出数量 1.000 各単位
	単価					
	*** S単 - 18号 ***					
	建設廃材		m3		1.000 各単位	当たり算出
	建設廃材 アスファルトコンクリート廃材			基本給時間:8.0 深夜時間:0.0	超勤時間:0.0 週休:補正なし	
	1)地域資材単価コード					
	2)資材規格	アスファルトコンクリート廃材				
	3)単価の入力					
	建設廃材 アスファルトコンクリート廃材	1.000	m3			
	合計					算出数量 1.000 各単位
	単価					
	*** S単 - 19号 ***					
	【構造物取壊し】		m3		1.000 m3	当たり算出
	【構造物取壊し】 無筋,制約無,機械,昼間,しない,4週6休未満			基本給時間:8.0 深夜時間:0.0	超勤時間:0.0 週休:補正なし	
	1)作業区分	無筋				
	2)制約状況	制約無				
	3)施工区分	機械				
	4)昼夜区分	昼間				
	5)低騒音・低振動対策	しない				
	6)週休2日補正	4週6休未満				

事業名	県営農道整備事業 伊沢中央2期 地区
工事名	R2吉耕 県農道 伊沢中央2期 路床工事

コード	名称	数量	単位	単価	金額	備考
	構造物とりこわし工無筋構造物 制約無 機械 機労 昼間	1.000	m3			
	合計					算出数量 1.000 m3
	単価		m3			
	*** S単 - 20号 ***					
	鉄筋コンクリートフリーウム機械据付工		m		1.000 日	当たり算出
	鉄筋コンクリートフリーウム機械据付工 300,バック杓(クレーン機能付) 加-ラ型,受台無し,			基本給時間:8.0 深夜時間:0.0	超勤時間:0.0 週休:補正なし	
	1)製品規格	300				
	2)据付機械	バック杓(クレーン機能付) 加-ラ型				
	3)受台の有無	受台無し				
	4)長期割引単価区分(賃料機械)					
	鉄筋コンクリートフリーウム 300 310×275×4	12.500	個			計上無し
	鉄筋コンクリートフリーウム接合部品 フリーウムタイト 300	12.500	枚			計上無し
	土木一般世話役		人			
	特殊作業員		人			
	普通作業員		人			
	バック杓[加-ラ型・クレーン機能付・排対型(1次・2次・3次)]		日			<賃料>
	運転手(特殊)		人			
	軽油 バックロール給油	59.000	L			
	合計					算出数量 50.000 m

事業名	県営農道整備事業 伊沢中央2期 地区
工事名	R2吉耕 県農道 伊沢中央2期 路床工事

コード	名称	数量	単位	単価	金額	備考
	単 価		m			
	*** S単 - 21号 ***					
	【排水構造物工】		枚		1.000 [各単位]	当たり算出
	【排水構造物工】 蓋版,昼間施工,コンクリート・鋼製,40kgを超え170kg/枚以下,なし,,,,-			基本給時間:8.0 深夜時間:0.0	超勤時間:0.0 週休:補正なし	
	1)施工区分	蓋版				
	2)施工区分	昼間施工				
	3)規格	コンクリート・鋼製				
	4)規格	40kgを超え170kg/枚以下				
	5)時間的制約	なし				
	9)法面小断面	-				
	11)再利用撤去の有無	再利用撤去を行なわない				
	12)基礎碎石の施工有無	-				
	13)週休2日補正	4週6休未満				
	排水構造物工 蓋版 時間的制約無 コンクリート・鋼製40を超え170kg/枚 機・労 昼間単価	1.000	枚			
	合 計					算出数量 1.000 [各単位]
	単 価		[各単位]			
	*** S単 - 22号 ***					
	【排水構造物工】		m		1.000 [各単位]	当たり算出
	【排水構造物工】 自由勾配側溝,昼間施工,L=2000,1000kg/個以下,なし,,,,,			基本給時間:8.0 深夜時間:0.0	超勤時間:0.0 週休:補正なし	
	1)施工区分	自由勾配側溝				
	2)施工区分	昼間施工				

事業名	県営農道整備事業 伊沢中央2期 地区
工事名	R 2 吉耕 県農道 伊沢中央2期 路床工事

コード	名称	数量	単位	単価	金額	備考
	3)規格	L=2000				
	4)規格	1000kg/個以下				
	5)時間的制約	なし				
	11)再利用撤去の有無	-				
	12)基礎碎石の施工有無	基礎碎石の施工有り				
	13)週休2日補正	4週6休未満				
	排水構造物工 自由勾配側溝 時間的制約無 L=2000mm 1000kg/個以下 機・労 昼間単価	1.000	m			
	合計					算出数量 1.000 [各単位]
	単価		[各単位]			
	*** S単 - 23号 ***					
	【排水構造物工】		m		1.000 [各単位]	当たり算出
	【排水構造物工】 U型側溝,昼間施工,L=2000,1000kgを超え2000kg/個以下,なし,L=1000を使用しない,L=4000を使用する,L=5000を使用しない,-,-			基本給時間:8.0 深夜時間:0.0	超勤時間:0.0 週休:補正なし	
	1)施工区分	U型側溝				
	2)施工区分	昼間施工				
	3)規格	L=2000				
	4)規格	1000kgを超え2000kg/個以下				
	5)時間的制約	なし				
	6)L=1000を使用	L=1000を使用しない				
	7)L=4000を使用	L=4000を使用する				
	8)L=5000を使用	L=5000を使用しない				
	9)法面小断面	-				
	10)法面縦排水	-				
	11)再利用撤去の有無	再利用撤去を行わない				
	12)基礎碎石の施工有無	基礎碎石の施工有り				
	13)週休2日補正	4週6休未満				

事業名	県営農道整備事業 伊沢中央2期 地区
工事名	R2吉耕 県農道 伊沢中央2期 路床工事

コード	名称	数量	単位	単価	金額	備考
	排水構造物工 U型側溝 時間の制約無 L=2000mm 1000を超え2000kg/個以下 機・労 昼間単価	1.000	m			
	合計					算出数量 1.000 [各単位]
	単価		[各単位]			
	*** S単 - 24号 ***					
	コンクリート舗装工(人力)		m ²		100.000 m ²	当たり算出
	コンクリート舗装工(人力) 圧縮強度18N/mm2粗骨材25mm(高炉B), 10cm			基本給時間:8.0 深夜時間:0.0	超勤時間:0.0 週休:補正なし	
	1)生コンクリート規格 2)舗設厚(cm)	圧縮強度18N/mm2粗骨材25mm(高炉B) 10cm				
	生コンクリート(高炉B) 18N/mm2 8cm 25(20)mm(W/C=60%以下)	10.600	m ³			
	土木一般世話役		人			
	特殊作業員		人			
	普通作業員		人			
	雑品 2%	0.020				
	合計					算出数量 100.000 m ²
	単価		m ²			
	*** S単 - 25号 ***					
	足場工		掛m ²		100.000 掛m ²	当たり算出

事業名	県営農道整備事業 伊沢中央2期 地区
工事名	R2吉耕 県農道 伊沢中央2期 路床工事

コード	名称	数量	単位	単価	金額	備考
	足場工 なし,単管傾斜,			基本給時間:8.0 深夜時間:0.0	超勤時間:0.0 週休:補正なし	
	1)足場区分 2)安全ネット区分 3)長期割引単価区分(賃料機械)	単管傾斜 なし				
	土木一般世話役		人			
	とび工		人			
	普通作業員		人			
	ラフレ-ンク-ン[油圧伸縮ジブ型・排対型(1次・2次・3次)]		日			<賃料>
	諸雑費	0.350				
	合計					算出数量 100.000 掛m ²
	単価		掛m ²			
	*** S単 - 26号 ***					
	SP 掘削		m3		1.000 m3	当たり算出
	SP 掘削 土砂,片切掘削,-,-,-,-,-,-,-			基本給時間:8.0 深夜時間:0.0	超勤時間:0.0 週休:補正なし	
	1)土質 2)施工方法	土砂 片切掘削				
	3)岩質 4)押土の有無	- -				
	5)障害の有無 6)施工数量	- -				
	7)火薬使用 8)破砕片除去の有無	- -				

事業名	県営農道整備事業 伊沢中央2期 地区
工事名	R2吉耕 県農道 伊沢中央2期 路床工事

コード	名称	数量	単位	単価	金額	備考
	9)集積押土の有無	-				
	単 価		m3			
	*** S単 - 27号 ***					
	SP 掘削		m3		1.000 m3	当たり算出
	SP 掘削 土砂,オープンカット,-,無し,無し,5,000m3未満,-,-,-			基本給時間:8.0 深夜時間:0.0	超勤時間:0.0 週休:補正なし	
	1)土質	土砂				
	2)施工方法	オープンカット				
	3)岩質	-				
	4)押土の有無	無し				
	5)障害の有無	無し				
	6)施工数量	5,000m3未満				
	7)火薬使用	-				
	8)破砕片除去の有無	-				
	9)集積押土の有無	-				
	単 価		m3			
	*** S単 - 28号 ***					
	SP 積込(ルーズ)		m3		1.000 m3	当たり算出
	SP 積込(ルーズ) 土砂,土量50,000m3未満			基本給時間:8.0 深夜時間:0.0	超勤時間:0.0 週休:補正なし	
	1)土質	土砂				
	2)作業内容	土量50,000m3未満				
	単 価		m3			

事業名	県営農道整備事業 伊沢中央2期 地区
工事名	R2吉耕 県農道 伊沢中央2期 路床工事

コード	名称	数量	単位	単価	金額	備考
	*** S単 - 29号 ***					
	SP 床掘り		m3		1.000 m3	当たり算出
	SP 床掘り 土砂,標準,無し,無し			基本給時間:8.0 深夜時間:0.0	超勤時間:0.0 週休:補正なし	
	1)土質区分	土砂				
	2)施工方法	標準				
	3)土留方式の種類	無し				
	4)障害の有無	無し				
	単 価		m3			
	*** S単 - 30号 ***					
	SP 路床盛土		m3		1.000 m3	当たり算出
	SP 路床盛土 2.5m以上4.0m未満,-,-,			基本給時間:8.0 深夜時間:0.0	超勤時間:0.0 週休:補正なし	
	1)平均幅員	2.5m以上4.0m未満				
	2)施工数量	-				
	3)障害の有無	-				
	4)長期割引単価区分					
	単 価		m3			
	*** S単 - 31号 ***					
	SP 路床盛土		m3		1.000 m3	当たり算出
	SP 路床盛土 4.0m以上,10,000m3未満,無し,			基本給時間:8.0 深夜時間:0.0	超勤時間:0.0 週休:補正なし	

事業名	県営農道整備事業 伊沢中央2期 地区
工事名	R2吉耕 県農道 伊沢中央2期 路床工事

コード	名称	数量	単位	単価	金額	備考
	1)平均幅員 2)施工数量	4.0m以上 10,000m3未満				
	3)障害の有無 4)長期割引単価区分	無し				
	単 価		m3			
	*** S単 - 32号 ***					
	SP 基面整正		m ²		1.000 m ²	当たり算出
	SP 基面整正 基面整正			基本給時間:8.0 深夜時間:0.0	超勤時間:0.0 週休:補正なし	
	1)整形区分	基面整正				
	単 価		m ²			
	*** S単 - 33号 ***					
	SP 殻運搬		m3		1.000 m3	当たり算出
	SP 殻運搬 コンクリート構造物とりこわし,機械積込,無し,7.5km以下,			基本給時間:8.0 深夜時間:0.0	超勤時間:0.0 週休:補正なし	
	1)殻発生作業 2)積込工法区分	コンクリート構造物とりこわし 機械積込				
	3)DID区間の有無 4)運搬距離(km)	無し 7.5km以下				
	単 価		m3			
	*** S単 - 34号 ***					

事業名	県営農道整備事業 伊沢中央2期 地区
工事名	R2吉耕 県農道 伊沢中央2期 路床工事

コード	名称	数量	単位	単価	金額	備考
	SP 殻運搬		m3		1.000 m3	当たり算出
	SP 殻運搬 舗装版破碎,機械積込(舗装版厚15cm以下),無し,11.5km以下,			基本給時間:8.0 深夜時間:0.0	超勤時間:0.0 週休:補正なし	
	1)殻発生作業 2)積込工法区分	舗装版破碎 機械積込(舗装版厚15cm以下)				
	3)DID区間の有無 4)運搬距離(km)	無し 11.5km以下				
	単 価		m3			
	*** S単 - 35号 ***					
	SP 舗装版破碎		m ²		1.000 m ²	当たり算出
	SP 舗装版破碎 アスファルト舗装版,無し,不要,15cm以下,-,有り,			基本給時間:8.0 深夜時間:0.0	超勤時間:0.0 週休:補正なし	
	1)舗装版種別 2)障害等の有無	アスファルト舗装版 無し				
	3)騒音振動対策 4)舗装版厚	不要 15cm以下				
	5)Co+As(加-)舗装によるアスファルト舗装 6)積込作業の有無 7)長期割引単価区分	- 有り				
	単 価		m ²			
	*** S単 - 36号 ***					
	SP 舗装版切断		m		1.000 m	当たり算出
	SP 舗装版切断 アスファルト舗装版,15cm以下,-,-			基本給時間:8.0 深夜時間:0.0	超勤時間:0.0 週休:補正なし	

事業名	県営農道整備事業 伊沢中央 2 期 地区
工事名	R 2 吉耕 県農道 伊沢中央 2 期 路床工事

コード	名称	数量	単位	単価	金額	備考
	1)舗装版種別	アスファルト舗装版				
	2)アスファルト舗装版厚	15cm以下				
	3)コンクリート舗装版厚	-				
	4)コンクリート+アスファルト(加-)舗装版の全体	-				
	単 価		m			
	*** S単 - 37号 ***					
	SP 基礎碎石		m ²		1.000 m ² 当たり算出	
	SP 基礎碎石 17.5cm超20.0cm以下,再生クラッシャー RC-40 40~0mm,			基本給時間:8.0 深夜時間:0.0	超勤時間:0.0 週休:補正なし	
	1)碎石の厚さ	17.5cm超20.0cm以下				
	2)碎石の種類	再生クラッシャー RC-40 40~0mm				
	3)長期割引単価区分					
	単 価		m ²			
	*** S単 - 38号 ***					
	SP 基礎碎石		m ²		1.000 m ² 当たり算出	
	SP 基礎碎石 7.5cm超12.5cm以下,再生クラッシャー RC-40 40~0mm,			基本給時間:8.0 深夜時間:0.0	超勤時間:0.0 週休:補正なし	
	1)碎石の厚さ	7.5cm超12.5cm以下				
	2)碎石の種類	再生クラッシャー RC-40 40~0mm				
	3)長期割引単価区分					
	単 価		m ²			

事業名	県営農道整備事業 伊沢中央2期 地区
工事名	R2吉耕 県農道 伊沢中央2期 路床工事

コード	名称	数量	単位	単価	金額	備考
	*** S単 - 39号 ***					
	SP 基礎碎石		m ²		1.000 m ²	当たり算出
	SP 基礎碎石 12.5cm超17.5cm以下,再生クラッシュ RC-40 40~0mm,			基本給時間:8.0 深夜時間:0.0	超勤時間:0.0 週休:補正なし	
	1)碎石の厚さ	12.5cm超17.5cm以下				
	2)碎石の種類	再生クラッシュ RC-40 40~0mm				
	3)長期割引単価区分					
	単 価		m ²			
	*** S単 - 40号 ***					
	SP コンクリート		m ³		1.000 m ³	当たり算出
	SP コンクリート 無筋・鉄筋構造物,人力打設,-,一般養生,-,無し,-,18-8-40(高炉B) W/C65%,			基本給時間:8.0 深夜時間:0.0	超勤時間:0.0 週休:補正なし	
	1)構造物種別	無筋・鉄筋構造物				
	2)打設工法	人力打設				
	3)設計日打設量	-				
	4)養生工の種類	一般養生				
	5)圧送管延長距離区分	-				
	6)現場内小運搬の有無	無し				
	7)打設高さ、水平打設距離	-				
	8)コンクリート規格	18-8-40(高炉B) W/C65%				
	単 価		m ³			
	*** S単 - 41号 ***					

事業名	県営農道整備事業 伊沢中央2期 地区
工事名	R2吉耕 県農道 伊沢中央2期 路床工事

コード	名称	数量	単位	単価	金額	備考
	SP コンクリート		m3		1.000 m3	当たり算出
	SP コンクリート 小型構造物,人力打設,-,一般養生,-,無し,-,18-8-40(高炉B) W/C65			基本給時間:8.0 深夜時間:0.0	超勤時間:0.0 週休:補正なし	
	%,					
	1)構造物種別	小型構造物				
	2)打設工法	人力打設				
	3)設計日打設量	-				
	4)養生工の種類	一般養生				
	5)圧送管延長距離区分	-				
	6)現場内小運搬の有無	無し				
	7)打設高さ、水平打設距離	-				
	8)コンクリート規格	18-8-40(高炉B) W/C65%				
	単 価		m3			
	*** S単 - 42号 ***					
	SP 型枠		m ²		1.000 m ²	当たり算出
	SP 型枠 一般型枠,鉄筋・無筋構造物			基本給時間:8.0 深夜時間:0.0	超勤時間:0.0 週休:補正なし	
	1)型枠の種類	一般型枠				
	2)構造物の種類	鉄筋・無筋構造物				
	単 価		m ²			
	*** S単 - 43号 ***					
	SP 型枠		m ²		1.000 m ²	当たり算出
	SP 型枠 一般型枠,小型構造物			基本給時間:8.0 深夜時間:0.0	超勤時間:0.0 週休:補正なし	

事業名	県営農道整備事業 伊沢中央2期 地区
工事名	R2吉耕 県農道 伊沢中央2期 路床工事

コード	名称(規格)	数量	単位	単価	金額	備考
	*** T単 - 1号 ***					
	排水構造物工		m		10.000 m	当たり算出
	自由勾配側溝, 300×300(標準用)					
	【排水構造物工】 自由勾配側溝, 昼間施工, L=2000, 1000kg/個以下, なし, , , , ,	10.000	m			S単 22号
	自由勾配側溝 300×300×2000, ,	5.000	個			S単 5号
	自由勾配側溝(蓋版) 車道用 300用, ,	10.000	個			S単 6号
	生コンクリート(高炉B) , 18N/mm ² 8cm 25(20)mm(W/C=60%以下),	0.500	m ³			S単 7号
	再生クラッシュラン , RC-40 40~0mm,	0.600	m ³			S単 8号
	合 計					算出数量 10.000 m
	単 価		m			
	*** T単 - 2号 ***					
	排水構造物工		m		10.000 m	当たり算出
	自由勾配側溝, 300×400(横断用)					
	【排水構造物工】 自由勾配側溝, 昼間施工, L=2000, 1000kg/個以下, なし, , , , ,	10.000	m			S単 22号
	自由勾配側溝(横断用) 300×400×2000, ,	5.000	個			S単 9号
	自由勾配側溝(横断用グレーチング) T-25 300用, ,	5.000	枚			S単 10号
	生コンクリート(高炉B) , 18N/mm ² 8cm 25(20)mm(W/C=60%以下),	0.800	m ³			S単 7号

事業名	県営農道整備事業 伊沢中央2期 地区
工事名	R2吉耕 県農道 伊沢中央2期 路床工事

コード	名称(規格)	数量	単位	単価	金額	備考
	再生クラッシュラン ,RC-40 40~0mm,	0.700	m3			S単 8号
	合計					算出数量 10.000 m
	単価		m			
	*** T単 - 3号 ***					
	U型水路		m		1.000 m	当たり算出
	300×300, L=4000(ロングU)					
	【排水構造物工】 U型側溝,昼間施工,L=2000,1000kgを超え2000kg/個以下,なし,L=1000を使用し ない,L=4000を使用する,L=5000を使用しない,-,-	1.000	m			S単 23号
	鉄筋コンクリートU形 長4000mm,,	0.250	本			S単 14号
	生モルタル(普通) ,配合 1:3,	0.018	m3			S単 15号
	再生クラッシュラン ,RC-40 40~0mm,	0.070	m3			S単 8号
	合計					算出数量 1.000 m
	単価		m			

見積単価一覧表

工事名	R2吉耕 県農道 伊沢中央2期 路床工事			
名称	規格	単位	単価	備考
処分費	アスファルトコンクリート廃材	m3	2,300	運搬距離 L=6.9km
処分費	無筋コンクリート廃材	m3	2,350	運搬距離 L=6.9km
処分費	建設汚泥	m3	12,100	運搬距離 L=29.8km

数量計算書

土 工

土工集計表

伊沢中央農道

名 称		単位	農道部	備 考
施 工 区 間	規 格	m	NO. 54+14.54~NO. 62+2.20	
区間延長			147.660	
掘削(片切)	土砂	m ³	21.8	掘削合計 224.8
床掘	土砂	m ³	203.0	
表土撤去(ほ場部)	土砂	m ³	151.7	表土掘削 151.7
盛土・埋戻(構造物周辺)	道路内	m ³	106.8	
盛土・埋戻(B<1.0m)	道路内【路床部】	m ³	6.0	
盛土・埋戻(1.0m≤B<2.5m)	道路内【路床部】	m ³	51.9	
盛土・埋戻(2.5m≤B<4.0m)	道路内【路床部】	m ³	151.0	
盛土・埋戻(B≥4.0m)	道路内【路床部】	m ³	110.0	
盛土・埋戻(B<1.0m)	道路内【路体部】	m ³	3.0	
盛土・埋戻(1.0m≤B<2.5m)	道路内【路体部】	m ³	15.5	
盛土・埋戻(2.5m≤B<4.0m)	道路内【路体部】	m ³	0.0	【道路内 盛土・埋戻】
盛土・埋戻(B≥4.0m)	道路内【路体部】	m ³	0.0	計 444.2
盛土・埋戻(構造物周辺)	道路外 ※ほ場部	m ³	44.9	※表土掘削土を利用
盛土・埋戻(B<1.0m)	道路外 ※ほ場部	m ³	6.0	【道路外 ほ場部のみ】
盛土・埋戻(1.0m≤B<2.5m)	道路外 ※ほ場部	m ³	4.0	計 54.9
盛土・埋戻(構造物周辺)	道路外	m ³	36.7	
盛土・埋戻(B<1.0m)	道路外	m ³	24.6	【道路外】
盛土・埋戻(1.0m≤B<2.5m)	道路外	m ³	15.3	計 76.6
基面整正	土砂面	m ²	221.6	
表土残土		m ³	151.7-(54.9/0.9) = 90.7	
※表土残土については、現地で再利用予定。(地元要確認)				
差引土量		m ³	224.8-(444.2+76.6)/0.9 = (-)353.9	
不足土	搬入土(良質土)	m ³	353.9(搬入土)	

土積計算書-1-1

NO.54+10.00 ~ NO.62+2.20

伊沢中央		掘削(土砂)片切			床掘削(土砂)			床掘削(表土撤去)			【道路内】盛土・埋戻(構造物周辺)		
測点	L	断面積	平均断面	立積	断面積	平均断面	立積	断面積	平均断面	立積	断面積	平均断面	立積
NO.47		0.0			1.5			0.0			0.7		
NO.47+4.20		0.0	0.00	0.0	2.8	2.15	0.0	0.0	0.00	0.0	1.3	1.00	0.0
NO.47+12.40		0.0	0.00	0.0	2.4	2.60	0.0	0.0	0.00	0.0	2.2	1.75	0.0
NO.48		0.0	0.00	0.0	3.2	2.80	0.0	0.0	0.00	0.0	2.2	2.20	0.0
NO.48+7.40		0.0	0.00	0.0	1.9	2.55	0.0	0.0	0.00	0.0	1.9	2.05	0.0
NO.49		0.0	0.00	0.0	2.3	2.10	0.0	2.4	1.20	0.0	4.8	3.35	0.0
NO.49+10.00		0.0	0.00	0.0	1.1	1.70	0.0	1.3	1.85	0.0	1.4	3.10	0.0
NO.50		0.7	0.35	0.0	1.1	1.10	0.0	1.7	1.50	0.0	1.7	1.55	0.0
NO.50+10.00		0.0	0.35	0.0	0.9	1.00	0.0	1.9	1.80	0.0	1.2	1.45	0.0
NO.51		0.0	0.00	0.0	0.8	0.85	0.0	2.1	2.00	0.0	0.9	1.05	0.0
NO.51+10.00		2.1	1.05	0.0	3.3	2.05	0.0	0.0	1.05	0.0	0.9	0.90	0.0
NO.52		5.5	3.80	0.0	2.9	3.10	0.0	0.0	0.00	0.0	0.7	0.80	0.0
EC.10		0.9	3.20	0.0	1.2	2.05	0.0	0.0	0.00	0.0	0.6	0.65	0.0
NO.53		2.6	1.75	0.0	2.0	1.60	0.0	0.0	0.00	0.0	0.4	0.50	0.0
NO.53+10.00		2.1	2.35	0.0	1.9	1.95	0.0	0.0	0.00	0.0	0.4	0.40	0.0
NO.54		2.3	2.20	0.0	1.8	1.85	0.0	0.0	0.00	0.0	0.5	0.45	0.0
NO.54+14.54	0.000	2.8	2.55	0.0	1.7	1.75	0.0	0.0	0.00	0.0	0.5	0.50	0.0
NO.55	5.460	0.0	1.40	7.6	1.2	1.45	7.9	1.8	0.90	4.9	0.8	0.65	3.5
NO.55+10.00	10.000	0.0	0.00	0.0	1.2	1.20	12.0	1.6	1.70	17.0	0.7	0.75	7.5
NO.56	10.000	0.0	0.00	0.0	1.3	1.25	12.5	1.9	1.75	17.5	0.6	0.65	6.5
NO.56+10.00	10.000	0.0	0.00	0.0	1.0	1.15	11.5	1.4	1.65	16.5	0.8	0.70	7.0
NO.57	10.000	0.0	0.00	0.0	1.0	1.00	10.0	1.4	1.40	14.0	0.7	0.75	7.5
NO.57+10.00	10.000	0.0	0.00	0.0	5.5	3.25	32.5	0.9	1.15	11.5	1.1	0.90	9.0
NO.58	10.000	0.0	0.00	0.0	1.4	3.45	34.5	1.3	1.10	11.0	0.9	1.00	10.0
NO.58+10.00	10.000	0.1	0.05	0.5	1.3	1.35	13.5	1.6	1.45	14.5	0.7	0.80	8.0
				(m3)			(m3)			(m3)			(m3)
小計	75.460			8.1			134.4			106.9			59.0

土積計算書-1-2

NO.58+10.00 ~ NO.68

伊沢中央		掘削(土砂)片切			床掘削(土砂)			床掘削(表土撤去)			【道路内】盛土・埋戻(構造物周辺)		
測点	L	断面積	平均断面	立積	断面積	平均断面	立積	断面積	平均断面	立積	断面積	平均断面	立積
NO.58+10.00	0.000	0.1			1.3			1.6			0.7		
NO.59	10.000	0.1	0.10	1.0	1.3	1.30	13.0	0.7	1.15	11.5	0.5	0.60	6.0
NO.59+10.00	10.000	0.3	0.20	2.0	1.0	1.15	11.5	0.7	0.70	7.0	0.4	0.45	4.5
NO.60	10.000	0.5	0.40	4.0	1.0	1.00	10.0	0.3	0.50	5.0	0.4	0.40	4.0
NO.60+10.00	10.000	0.1	0.30	3.0	1.1	1.05	10.5	0.0	0.15	1.5	0.4	0.40	4.0
NO.61	10.000	0.3	0.20	2.0	0.3	0.70	7.0	0.0	0.00	0.0	0.7	0.55	5.5
BC.12	11.347	0.0	0.15	1.7	0.9	0.60	6.8	1.1	0.55	6.2	1.2	0.95	10.8
NO.62+2.20	10.853	0.0	0.00	0.0	0.9	0.90	9.8	1.4	1.25	13.6	1.2	1.20	13.0
NO.62+8.80		0.0	0.00	0.0	0.9	0.90	0.0	1.4	1.40	0.0	1.2	1.20	0.0
NO.62+8.80		2.3			20.6			0.0			0.6		
NO.62+12.30		2.3	2.30	0.0	20.6	20.60	0.0	0.0	0.00	0.0	0.6	0.60	0.0
NO.63		1.2	1.75	0.0	5.8	13.20	0.0	2.5	1.25	0.0	1.3	0.95	0.0
NO.63+4.80		1.2	1.20	0.0	5.8	5.80	0.0	2.5	2.50	0.0	1.3	1.30	0.0
NO.63+4.80		0.0			0.6			2.4			1.0		
NO.63+10.80		0.0	0.00	0.0	0.6	0.60	0.0	2.4	2.40	0.0	1.0	1.00	0.0
NO.64		0.0	0.00	0.0	0.6	0.60	0.0	1.7	2.05	0.0	1.0	1.00	0.0
NO.64+10.00		0.1	0.05	0.0	0.8	0.70	0.0	0.5	1.10	0.0	0.4	0.70	0.0
NO.65		2.1	1.10	0.0	2.0	1.40	0.0	0.0	0.25	0.0	0.4	0.00	0.0
NO.65+5.00		0.1	1.10	0.0	1.1	1.55	0.0	0.0	0.00	0.0	0.3	0.00	0.0
ECBC.13		0.3	0.20	0.0	1.7	1.40	0.0	0.0	0.00	0.0	0.5	0.00	0.0
NO.66		1.2	0.75	0.0	1.8	1.75	0.0	0.0	0.00	0.0	0.4	0.00	0.0
NO.66+10.00		3.8	2.50	0.0	1.9	1.85	0.0	0.0	0.00	0.0	0.4	0.00	0.0
NO.67		5.3	4.55	0.0	1.9	1.90	0.0	0.0	0.00	0.0	0.4	0.00	0.0
NO.67+10.00		5.8	5.55	0.0	1.9	1.90	0.0	0.0	0.00	0.0	0.4	0.00	0.0
NO.68		5.8	5.80	0.0	1.9	1.90	0.0	0.0	0.00	0.0	0.4	0.00	0.0
				(m3)			(m3)			(m3)			(m3)
小計	72.200			13.7			68.6			44.8			47.8

土積計算書-2-1

NO.54+10.00 ~ NO.62+2.20

伊沢中央		【路床】盛土・埋戻 (B<1.0m)			【路床】盛土・埋戻 (1.0≦B<2.5m)			【路床】盛土・埋戻 (2.5≦B<4.0m)			【路床】盛土・埋戻 (B≧4.0m)		
測点	L	断面積	平均断面	立積	断面積	平均断面	立積	断面積	平均断面	立積	断面積	平均断面	立積
NO.47		0.5			0.2			0.0			0.0		
NO.47+4.20		0.0	0.25	0.0	0.8	0.50	0.0	1.6	0.80	0.0	0.8	0.40	0.0
NO.47+12.40		0.0	0.00	0.0	0.0	0.40	0.0	1.9	1.75	0.0	2.2	1.50	0.0
NO.48		0.0	0.00	0.0	0.0	0.00	0.0	1.4	1.65	0.0	3.2	2.70	0.0
NO.48+7.40		0.0	0.00	0.0	0.0	0.00	0.0	0.0	0.70	0.0	5.4	4.30	0.0
NO.49		0.0	0.00	0.0	1.9	0.95	0.0	0.0	0.00	0.0	5.9	5.65	0.0
NO.49+10.00		0.0	0.00	0.0	0.0	0.95	0.0	1.2	0.60	0.0	4.5	5.20	0.0
NO.50		0.3	0.15	0.0	0.1	0.05	0.0	2.0	1.60	0.0	3.3	3.90	0.0
NO.50+10.00		0.0	0.15	0.0	0.0	0.05	0.0	2.0	2.00	0.0	2.7	3.00	0.0
NO.51		0.0	0.00	0.0	0.0	0.00	0.0	2.0	2.00	0.0	2.1	2.40	0.0
NO.51+10.00		0.4	0.20	0.0	0.5	0.25	0.0	0.2	1.10	0.0	0.0	1.05	0.0
NO.52		0.3	0.35	0.0	0.0	0.25	0.0	0.0	0.10	0.0	0.0	0.00	0.0
EC.10		0.0	0.15	0.0	0.0	0.00	0.0	0.0	0.00	0.0	0.0	0.00	0.0
NO.53		0.0	0.00	0.0	0.0	0.00	0.0	0.0	0.00	0.0	0.0	0.00	0.0
NO.53+10.00		0.0	0.00	0.0	0.2	0.10	0.0	0.0	0.00	0.0	0.0	0.00	0.0
NO.54		0.0	0.00	0.0	0.5	0.35	0.0	0.0	0.00	0.0	0.0	0.00	0.0
NO.54+14.54	0.000	0.0	0.00	0.0	0.7	0.60	0.0	0.0	0.00	0.0	0.0	0.00	0.0
NO.55	5.460	0.0	0.00	0.0	0.0	0.35	1.9	2.4	1.20	6.6	1.1	0.55	3.0
NO.55+10.00	10.000	0.0	0.00	0.0	0.0	0.00	0.0	1.9	2.15	21.5	0.6	0.85	8.5
NO.56	10.000	0.0	0.00	0.0	0.0	0.00	0.0	2.0	1.95	19.5	0.2	0.40	4.0
NO.56+10.00	10.000	0.0	0.00	0.0	0.0	0.00	0.0	2.5	2.25	22.5	0.9	0.55	5.5
NO.57	10.000	0.0	0.00	0.0	0.0	0.00	0.0	1.5	2.00	20.0	1.0	0.95	9.5
NO.57+10.00	10.000	0.5	0.25	2.5	0.0	0.00	0.0	1.1	1.30	13.0	0.0	0.50	5.0
NO.58	10.000	0.0	0.25	2.5	0.9	0.45	4.5	1.3	1.20	12.0	0.0	0.00	0.0
NO.58+10.00	10.000	0.0	0.00	0.0	1.2	1.05	10.5	0.5	0.90	9.0	0.0	0.00	0.0
				(m3)			(m3)			(m3)			(m3)
小計	75.460			5.0			16.9			124.1			35.5

土積計算書-2-2

NO.58+10.00 ~ NO.68

伊沢中央		【路床】盛土・埋戻 (B<1.0m)			【路床】盛土・埋戻 (1.0≦B<2.5m)			【路床】盛土・埋戻 (2.5≦B<4.0m)			【路床】盛土・埋戻 (B≧4.0m)		
測点	L	断面積	平均断面	立積	断面積	平均断面	立積	断面積	平均断面	立積	断面積	平均断面	立積
NO.58+10.00	0.000	0.0			1.2			0.5			0.0		
NO.59	10.000	0.0	0.00	0.0	0.5	0.85	8.5	0.2	0.35	3.5	0.0	0.00	0.0
NO.59+10.00	10.000	0.0	0.00	0.0	0.6	0.55	5.5	0.0	0.10	1.0	0.0	0.00	0.0
NO.60	10.000	0.0	0.00	0.0	0.1	0.35	3.5	0.0	0.00	0.0	0.0	0.00	0.0
NO.60+10.00	10.000	0.1	0.05	0.5	0.1	0.10	1.0	0.0	0.00	0.0	0.0	0.00	0.0
NO.61	10.000	0.0	0.05	0.5	0.0	0.05	0.5	2.1	1.05	10.5	2.9	1.45	14.5
BC.12	11.347	0.0	0.00	0.0	0.9	0.45	5.1	0.0	1.05	11.9	2.7	2.80	31.8
NO.62+2.20	10.853	0.0	0.00	0.0	1.1	1.00	10.9	0.0	0.00	0.0	2.5	2.60	28.2
NO.62+8.80		0.0	0.00	0.0	1.1	1.10	0.0	0.0	0.00	0.0	2.5	2.50	0.0
NO.62+8.80		0.0			1.1			0.0			9.6		
NO.62+12.30		0.0	0.00	0.0	1.1	1.10	0.0	0.0	0.00	0.0	9.6	9.60	0.0
NO.63		0.3	0.15	0.0	0.1	0.60	0.0	0.0	0.00	0.0	6.9	8.25	0.0
NO.63+4.80		0.3	0.30	0.0	0.1	0.10	0.0	0.0	0.00	0.0	6.9	6.90	0.0
NO.63+4.80		0.3			0.1			0.0			6.8		
NO.63+10.80		0.3	0.30	0.0	0.1	0.10	0.0	0.0	0.00	0.0	6.8	6.80	0.0
NO.64		0.3	0.30	0.0	0.1	0.10	0.0	1.6	0.80	0.0	2.6	4.70	0.0
NO.64+10.00		0.4	0.35	0.0	0.0	0.05	0.0	0.1	0.85	0.0	0.0	1.30	0.0
NO.65		0.0	0.20	0.0	0.0	0.00	0.0	0.0	0.05	0.0	0.0	0.00	0.0
NO.65+5.00		0.0	0.00	0.0	0.0	0.00	0.0	0.0	0.00	0.0	0.3	0.00	0.0
ECBC.13		0.0	0.00	0.0	0.0	0.00	0.0	0.0	0.00	0.0	0.5	0.00	0.0
NO.66		0.0	0.00	0.0	0.0	0.00	0.0	0.1	0.05	0.0	0.0	0.00	0.0
NO.66+10.00		0.0	0.00	0.0	0.0	0.00	0.0	0.0	0.05	0.0	0.0	0.00	0.0
NO.67		0.0	0.00	0.0	0.0	0.00	0.0	0.0	0.00	0.0	0.0	0.00	0.0
NO.67+10.00		0.0	0.00	0.0	0.0	0.00	0.0	0.0	0.00	0.0	0.0	0.00	0.0
NO.68		0.0	0.00	0.0	0.0	0.00	0.0	0.0	0.00	0.0	0.0	0.00	0.0
				(m3)			(m3)			(m3)			(m3)
小計	72.200			1.0			35.0			26.9			74.5

土積計算書-3-1

NO.54+10.00 ~ NO.62+2.20

伊沢中央		【路体】盛土・埋戻 (B<1.0m)			【路体】盛土・埋戻 (1.0≦B<2.5m)			【路体】盛土・埋戻 (2.5≦B<4.0m)			【路体】盛土・埋戻 (B≧4.0m)		
測点	L	断面積	平均断面	立積	断面積	平均断面	立積	断面積	平均断面	立積	断面積	平均断面	立積
NO.47		0.1			0.0			0.0			0.0		
NO.47+4.20		0.6	0.35	0.0	0.1	0.05	0.0	0.0	0.00	0.0	0.0	0.00	0.0
NO.47+12.40		0.3	0.45	0.0	0.2	0.15	0.0	0.1	0.05	0.0	0.0	0.00	0.0
NO.48		0.2	0.25	0.0	0.0	0.10	0.0	0.5	0.30	0.0	0.2	0.10	0.0
NO.48+7.40		0.1	0.15	0.0	0.0	0.00	0.0	0.0	0.25	0.0	0.4	0.30	0.0
NO.49		0.0	0.05	0.0	3.0	1.50	0.0	5.1	2.55	0.0	0.0	0.20	0.0
NO.49+10.00		0.0	0.00	0.0	0.7	1.85	0.0	1.2	3.15	0.0	0.0	0.00	0.0
NO.50		0.0	0.00	0.0	0.0	0.35	0.0	2.1	1.65	0.0	1.2	0.60	0.0
NO.50+10.00		0.0	0.00	0.0	0.0	0.00	0.0	0.0	1.05	0.0	1.9	1.55	0.0
NO.51		0.0	0.00	0.0	0.0	0.00	0.0	0.0	0.00	0.0	0.0	0.95	0.0
NO.51+10.00		0.1	0.05	0.0	0.0	0.00	0.0	0.0	0.00	0.0	0.0	0.00	0.0
NO.52		0.0	0.05	0.0	0.0	0.00	0.0	0.0	0.00	0.0	0.0	0.00	0.0
EC.10		0.0	0.00	0.0	0.0	0.00	0.0	0.0	0.00	0.0	0.0	0.00	0.0
NO.53		0.0	0.00	0.0	0.0	0.00	0.0	0.0	0.00	0.0	0.0	0.00	0.0
NO.53+10.00		0.0	0.00	0.0	0.0	0.00	0.0	0.0	0.00	0.0	0.0	0.00	0.0
NO.54		0.0	0.00	0.0	0.0	0.00	0.0	0.0	0.00	0.0	0.0	0.00	0.0
NO.54+14.54	0.000	0.0	0.00	0.0	0.0	0.00	0.0	0.0	0.00	0.0	0.0	0.00	0.0
NO.55	5.460	0.0	0.00	0.0	0.0	0.00	0.0	0.0	0.00	0.0	0.0	0.00	0.0
NO.55+10.00	10.000	0.0	0.00	0.0	0.0	0.00	0.0	0.0	0.00	0.0	0.0	0.00	0.0
NO.56	10.000	0.0	0.00	0.0	0.0	0.00	0.0	0.0	0.00	0.0	0.0	0.00	0.0
NO.56+10.00	10.000	0.0	0.00	0.0	0.0	0.00	0.0	0.0	0.00	0.0	0.0	0.00	0.0
NO.57	10.000	0.0	0.00	0.0	0.0	0.00	0.0	0.0	0.00	0.0	0.0	0.00	0.0
NO.57+10.00	10.000	0.2	0.10	1.0	0.0	0.00	0.0	0.0	0.00	0.0	0.0	0.00	0.0
NO.58	10.000	0.1	0.15	1.5	0.0	0.00	0.0	0.0	0.00	0.0	0.0	0.00	0.0
NO.58+10.00	10.000	0.0	0.05	0.5	0.0	0.00	0.0	0.0	0.00	0.0	0.0	0.00	0.0
				(m3)			(m3)			(m3)			(m3)
小計	75.460			3.0			0.0			0.0			0.0

土積計算書-3-2

NO.58+10.00 ~ NO.68

伊沢中央		【路体】盛土・埋戻 (B<1.0m)			【路体】盛土・埋戻 (1.0≦B<2.5m)			【路体】盛土・埋戻 (2.5≦B<4.0m)			【路体】盛土・埋戻 (B≧4.0m)		
測点	L	断面積	平均断面	立積	断面積	平均断面	立積	断面積	平均断面	立積	断面積	平均断面	立積
NO.58+10.00	0.000	0.0			0.0			0.0			0.0		
NO.59	10.000	0.0	0.00	0.0	0.0	0.00	0.0	0.0	0.00	0.0	0.0	0.00	0.0
NO.59+10.00	10.000	0.0	0.00	0.0	0.0	0.00	0.0	0.0	0.00	0.0	0.0	0.00	0.0
NO.60	10.000	0.0	0.00	0.0	0.0	0.00	0.0	0.0	0.00	0.0	0.0	0.00	0.0
NO.60+10.00	10.000	0.0	0.00	0.0	0.0	0.00	0.0	0.0	0.00	0.0	0.0	0.00	0.0
NO.61	10.000	0.0	0.00	0.0	0.0	0.00	0.0	0.0	0.00	0.0	0.0	0.00	0.0
BC.12	11.347	0.0	0.00	0.0	1.0	0.50	5.7	0.0	0.00	0.0	0.0	0.00	0.0
NO.62+2.20	10.853	0.0	0.00	0.0	0.8	0.90	9.8	0.0	0.00	0.0	0.0	0.00	0.0
NO.62+8.80		0.0	0.00	0.0	0.8	0.80	0.0	0.0	0.00	0.0	0.0	0.00	0.0
NO.62+8.80		0.0			0.0			0.0			0.0		
NO.62+12.30		0.0	0.00	0.0	0.0	0.00	0.0	0.0	0.00	0.0	0.0	0.00	0.0
NO.63		0.0	0.00	0.0	1.4	0.70	0.0	0.0	0.00	0.0	3.6	1.80	0.0
NO.63+4.80		0.0	0.00	0.0	1.4	1.40	0.0	0.0	0.00	0.0	3.6	3.60	0.0
NO.63+4.80		0.0			0.0			0.0			4.5		
NO.63+10.80		0.0	0.00	0.0	0.0	0.00	0.0	0.0	0.00	0.0	4.5	4.50	0.0
NO.64		0.0	0.00	0.0	0.0	0.00	0.0	0.0	0.00	0.0	0.2	2.35	0.0
NO.64+10.00		0.0	0.00	0.0	0.0	0.00	0.0	0.0	0.00	0.0	0.0	0.10	0.0
NO.65		0.0	0.00	0.0	0.0	0.00	0.0	0.0	0.00	0.0	0.0	0.00	0.0
NO.65+5.00		0.0	0.00	0.0	0.0	0.00	0.0	0.0	0.00	0.0	0.0	0.00	0.0
ECBC.13		0.0	0.00	0.0	0.0	0.00	0.0	0.0	0.00	0.0	0.0	0.00	0.0
NO.66		0.0	0.00	0.0	0.0	0.00	0.0	0.0	0.00	0.0	0.0	0.00	0.0
NO.66+10.00		0.0	0.00	0.0	0.0	0.00	0.0	0.0	0.00	0.0	0.0	0.00	0.0
NO.67		0.0	0.00	0.0	0.0	0.00	0.0	0.0	0.00	0.0	0.0	0.00	0.0
NO.67+10.00		0.0	0.00	0.0	0.0	0.00	0.0	0.0	0.00	0.0	0.0	0.00	0.0
NO.68		0.0	0.00	0.0	0.0	0.00	0.0	0.0	0.00	0.0	0.0	0.00	0.0
				(m3)			(m3)			(m3)			(m3)
小計	72.200			0.0			15.5			0.0			0.0

土積計算書-4-1 【道路外】※ほ場部

NO.54+10.00 ~ NO.62+2.20

伊沢中央		盛土・埋戻 (構造物周辺)			盛土・埋戻 (B<1.0m)			盛土・埋戻 (1.0≦B<2.5m)				
測点	L	断面積	平均断面	立積	断面積	平均断面	立積	断面積	平均断面	立積		
NO.47		0.0			0.0			0.0				
NO.47+4.20		0.0	0.00	0.0	0.0	0.00	0.0	0.0	0.00	0.0		
NO.47+12.40		0.0	0.00	0.0	0.0	0.00	0.0	0.0	0.00	0.0		
NO.48		0.0	0.00	0.0	0.0	0.00	0.0	0.0	0.00	0.0		
NO.48+7.40		0.0	0.00	0.0	0.0	0.00	0.0	0.0	0.00	0.0		
NO.49		0.3	0.15	0.0	0.0	0.00	0.0	0.0	0.00	0.0		
NO.49+10.00		0.4	0.35	0.0	0.0	0.00	0.0	0.0	0.00	0.0		
NO.50		0.3	0.35	0.0	0.0	0.00	0.0	0.0	0.00	0.0		
NO.50+10.00		0.3	0.30	0.0	0.0	0.00	0.0	0.0	0.00	0.0		
NO.51		0.3	0.30	0.0	0.0	0.00	0.0	0.0	0.00	0.0		
NO.51+10.00		0.0	0.15	0.0	0.0	0.00	0.0	0.0	0.00	0.0		
NO.52		0.0	0.00	0.0	0.0	0.00	0.0	0.0	0.00	0.0		
EC.10		0.0	0.00	0.0	0.0	0.00	0.0	0.0	0.00	0.0		
NO.53		0.0	0.00	0.0	0.0	0.00	0.0	0.0	0.00	0.0		
NO.53+10.00		0.0	0.00	0.0	0.0	0.00	0.0	0.0	0.00	0.0		
NO.54		0.0	0.00	0.0	0.0	0.00	0.0	0.0	0.00	0.0		
NO.54+14.54	0.000	0.0	0.00	0.0	0.0	0.00	0.0	0.0	0.00	0.0		
NO.55	5.460	0.3	0.15	0.8	0.0	0.00	0.0	0.0	0.00	0.0		
NO.55+10.00	10.000	0.3	0.30	3.0	0.0	0.00	0.0	0.0	0.00	0.0		
NO.56	10.000	0.3	0.30	3.0	0.0	0.00	0.0	0.0	0.00	0.0		
NO.56+10.00	10.000	0.3	0.30	3.0	0.0	0.00	0.0	0.0	0.00	0.0		
NO.57	10.000	0.3	0.30	3.0	0.0	0.00	0.0	0.0	0.00	0.0		
NO.57+10.00	10.000	0.9	0.60	6.0	0.6	0.30	3.0	0.4	0.20	2.0		
NO.58	10.000	0.3	0.60	6.0	0.0	0.30	3.0	0.0	0.20	2.0		
NO.58+10.00	10.000	0.3	0.30	3.0	0.0	0.00	0.0	0.0	0.00	0.0		
				(m3)			(m3)			(m3)		
小計	75.460			27.8			6.0			4.0		

土積計算書-4-2 【道路外】※ほ場部

NO.58+10.00 ~ NO.68

伊沢中央		盛土・埋戻 (構造物周辺)			【路体】盛土・埋戻 (1.0≦B<2.5m)			【路体】盛土・埋戻 (2.5≦B<4.0m)				
測点	L	断面積	平均断面	立積	断面積	平均断面	立積	断面積	平均断面	立積		
NO.58+10.00	0.000	0.3			0.0			0.0				
NO.59	10.000	0.3	0.30	3.0	0.0	0.00	0.0	0.0	0.00	0.0		
NO.59+10.00	10.000	0.0	0.15	1.5	0.0	0.00	0.0	0.0	0.00	0.0		
NO.60	10.000	0.3	0.15	1.5	0.0	0.00	0.0	0.0	0.00	0.0		
NO.60+10.00	10.000	0.3	0.30	3.0	0.0	0.00	0.0	0.0	0.00	0.0		
NO.61	10.000	0.0	0.15	1.5	0.0	0.00	0.0	0.0	0.00	0.0		
BC.12	11.347	0.4	0.20	2.3	0.0	0.00	0.0	0.0	0.00	0.0		
NO.62+2.20	10.853	0.4	0.40	4.3	0.0	0.00	0.0	0.0	0.00	0.0		
NO.62+8.80		0.4	0.40	0.0	0.0	0.00	0.0	0.0	0.00	0.0		
NO.62+8.80		0.0			0.0			0.0				
NO.62+12.30		0.0	0.00	0.0	0.0	0.00	0.0	0.0	0.00	0.0		
NO.63		0.1	0.05	0.0	0.0	0.00	0.0	0.0	0.00	0.0		
NO.63+4.80		0.1	0.10	0.0	0.0	0.00	0.0	0.0	0.00	0.0		
NO.63+4.80		0.1			0.0			0.0				
NO.63+10.80		0.1	0.10	0.0	0.0	0.00	0.0	0.0	0.00	0.0		
NO.64		0.1	0.10	0.0	0.0	0.00	0.0	0.0	0.00	0.0		
NO.64+10.00		0.1	0.10	0.0	0.0	0.00	0.0	0.0	0.00	0.0		
NO.65		0.0	0.05	0.0	0.0	0.00	0.0	0.0	0.00	0.0		
NO.65+5.00		0.0	0.00	0.0	0.0	0.00	0.0	0.0	0.00	0.0		
ECBC.13		0.0	0.00	0.0	0.0	0.00	0.0	0.0	0.00	0.0		
NO.66		0.0	0.00	0.0	0.0	0.00	0.0	0.0	0.00	0.0		
NO.66+10.00		0.0	0.00	0.0	0.0	0.00	0.0	0.0	0.00	0.0		
NO.67		0.0	0.00	0.0	0.0	0.00	0.0	0.0	0.00	0.0		
NO.67+10.00		0.0	0.00	0.0	0.0	0.00	0.0	0.0	0.00	0.0		
NO.68		0.0	0.00	0.0	0.0	0.00	0.0	0.0	0.00	0.0		
				(m3)			(m3)			(m3)		
小計	72.200			17.1			0.0			0.0		

土積計算書-5-1 【道路外】

NO.54+10.00 ~ NO.62+2.20

伊沢中央		盛土・埋戻 (構造物周辺)			盛土・埋戻 (B<1.0m)			盛土・埋戻 (1.0≤B<2.5m)			基面仕上(土砂面)		
測点	L	断面積	平均断面	立積	断面積	平均断面	立積	断面積	平均断面	立積	断面長	平均長	面積
NO.47		0.4			0.1			0.0			0.8		
NO.47+4.20		0.3	0.35	0.0	0.1	0.10	0.0	0.0	0.00	0.0	2.5	1.65	0.0
NO.47+12.40		0.3	0.30	0.0	0.1	0.10	0.0	0.0	0.00	0.0	2.5	2.50	0.0
NO.48		0.6	0.45	0.0	0.0	0.05	0.0	0.0	0.00	0.0	2.3	2.40	0.0
NO.48+7.40		0.5	0.55	0.0	0.0	0.00	0.0	0.0	0.00	0.0	4.2	3.25	0.0
NO.49		0.0	0.25	0.0	0.0	0.00	0.0	0.0	0.00	0.0	4.7	4.45	0.0
NO.49+10.00		0.0	0.00	0.0	0.0	0.00	0.0	0.0	0.00	0.0	2.4	3.55	0.0
NO.50		0.0	0.00	0.0	0.0	0.00	0.0	0.0	0.00	0.0	2.3	2.35	0.0
NO.50+10.00		0.3	0.15	0.0	0.2	0.10	0.0	1.1	0.55	0.0	1.3	1.80	0.0
NO.51		0.3	0.30	0.0	0.2	0.20	0.0	0.8	0.95	0.0	1.1	1.20	0.0
NO.51+10.00		0.5	0.40	0.0	0.1	0.15	0.0	0.0	0.40	0.0	1.9	1.50	0.0
NO.52		0.5	0.50	0.0	0.0	0.05	0.0	0.0	0.00	0.0	1.7	1.80	0.0
EC.10		0.2	0.35	0.0	0.0	0.00	0.0	0.1	0.05	0.0	1.2	1.45	0.0
NO.53		0.5	0.35	0.0	0.3	0.15	0.0	0.0	0.05	0.0	1.4	1.30	0.0
NO.53+10.00		0.9	0.70	0.0	0.5	0.40	0.0	0.0	0.00	0.0	1.5	1.45	0.0
NO.54		1.0	0.95	0.0	0.6	0.55	0.0	0.0	0.00	0.0	1.6	1.55	0.0
NO.54+14.54	0.000	1.1	1.05	0.0	0.9	0.75	0.0	0.0	0.00	0.0	1.6	1.60	0.0
NO.55	5.460	0.2	0.65	3.5	0.2	0.55	3.0	0.0	0.00	0.0	1.7	1.65	9.0
NO.55+10.00	10.000	0.2	0.20	2.0	0.1	0.15	1.5	0.0	0.00	0.0	1.6	1.65	16.5
NO.56	10.000	0.2	0.20	2.0	0.1	0.10	1.0	0.0	0.00	0.0	1.6	1.60	16.0
NO.56+10.00	10.000	0.3	0.25	2.5	0.2	0.15	1.5	0.2	0.10	1.0	1.7	1.65	16.5
NO.57	10.000	0.3	0.30	3.0	0.2	0.20	2.0	0.2	0.20	2.0	1.6	1.65	16.5
NO.57+10.00	10.000	0.2	0.25	2.5	0.2	0.20	2.0	0.1	0.15	1.5	2.0	1.80	18.0
NO.58	10.000	0.2	0.20	2.0	0.1	0.15	1.5	0.0	0.05	0.5	1.9	1.95	19.5
NO.58+10.00	10.000	0.2	0.20	2.0	0.1	0.10	1.0	0.0	0.00	0.0	1.6	1.75	17.5
				(m3)			(m3)			(m3)			(m2)
小計	75.460			19.5			13.5			5.0			129.5

土積計算書-5-2 【道路外】

NO.58+10.00 ~ NO.68

伊沢中央		盛土・埋戻 (構造物周辺)			盛土・埋戻 (B<1.0m)			盛土・埋戻 (1.0≤B<2.5m)			基面仕上(土砂面)		
測点	L	断面積	平均断面	立積	断面積	平均断面	立積	断面積	平均断面	立積	断面長	平均長	面積
NO.58+10.00	0.000	0.2			0.1			0.0			1.6		
NO.59	10.000	0.2	0.20	2.0	0.1	0.10	1.0	0.0	0.00	0.0	1.5	1.55	15.5
NO.59+10.00	10.000	0.2	0.20	2.0	0.0	0.05	0.5	0.0	0.00	0.0	1.3	1.40	14.0
NO.60	10.000	0.2	0.20	2.0	0.0	0.00	0.0	0.0	0.00	0.0	1.3	1.30	13.0
NO.60+10.00	10.000	0.2	0.20	2.0	0.2	0.10	1.0	0.1	0.05	0.5	1.3	1.30	13.0
NO.61	10.000	0.3	0.25	2.5	0.3	0.25	2.5	0.3	0.20	2.0	0.7	1.00	10.0
BC.12	11.347	0.3	0.30	3.4	0.3	0.30	3.4	0.4	0.35	4.0	1.4	1.05	11.9
NO.62+2.20	10.853	0.3	0.30	3.3	0.2	0.25	2.7	0.3	0.35	3.8	1.3	1.35	14.7
NO.62+8.80		0.3	0.30	0.0	0.2	0.20	0.0	0.3	0.30	0.0	1.3	1.30	0.0
NO.62+8.80		0.0			0.0			0.0			10.0		
NO.62+12.30		0.0	0.00	0.0	0.0	0.00	0.0	0.0	0.00	0.0	10.0	10.00	0.0
NO.63		0.0	0.00	0.0	0.0	0.00	0.0	0.0	0.00	0.0	4.1	7.05	0.0
NO.63+4.80		0.0	0.00	0.0	0.0	0.00	0.0	0.0	0.00	0.0	4.1	4.10	0.0
NO.63+4.80		0.2			0.1			0.0			1.4		
NO.63+10.80		0.2	0.20	0.0	0.1	0.10	0.0	0.0	0.00	0.0	1.4	1.40	0.0
NO.64		0.2	0.20	0.0	0.1	0.10	0.0	0.0	0.00	0.0	1.4	1.40	0.0
NO.64+10.00		0.2	0.20	0.0	0.1	0.10	0.0	0.0	0.00	0.0	1.4	1.40	0.0
NO.65		0.8	0.50	0.0	0.4	0.25	0.0	0.0	0.00	0.0	1.4	1.40	0.0
NO.65+5.00		0.4	0.60	0.0	0.0	0.20	0.0	0.3	0.15	0.0	1.4	1.40	0.0
ECBC.13		0.4	0.40	0.0	0.3	0.15	0.0	0.6	0.45	0.0	1.5	1.45	0.0
NO.66		0.3	0.35	0.0	0.6	0.45	0.0	0.0	0.30	0.0	1.5	1.50	0.0
NO.66+10.00		0.3	0.30	0.0	0.7	0.65	0.0	0.0	0.00	0.0	1.5	1.50	0.0
NO.67		0.3	0.30	0.0	0.9	0.80	0.0	0.0	0.00	0.0	1.5	1.50	0.0
NO.67+10.00		0.3	0.30	0.0	0.6	0.75	0.0	0.0	0.00	0.0	1.5	1.50	0.0
NO.68		0.3	0.30	0.0	1.0	0.80	0.0	0.0	0.00	0.0	1.5	1.50	0.0
				(m3)			(m3)			(m3)			(m2)
小計	72.200			17.2			11.1			10.3			92.1

擁 壁 工

一般計算書

種 別：1-1号重力式擁壁
 ブロック：1-1号重力式擁壁
 区 分：

細別／規格	算 式 / 図	数 量
1-1号重力式擁壁 B=0.4, N1=0.3, N2=0.0 H≤1.40m	NO. 54+14.54～NO. 57+6.0 (左側) L=51.3m NO. 58+2.50～NO. 59+5.60 (左側) L=23.1m 合計 51.3+23.1=74.4	74.4 m
コンクリート σ ck=18N/mm2	断面計算書より	45.087 m3
型 枠 無筋構造物	断面計算書より	152.128 m2
砕石基礎 RC-40 t=20cm	断面計算書より	68.520 m2
水抜きパイプ VP φ 65	2.0m2に1箇所設置 (152.128/2.044(斜比)-0.500×74.4)=37.227 37.227/2.00m2=18.6≒19箇所 37.227/74.4=0.500(水抜き対象コンクリート平均高) (0.500×0.3+0.400+0.400)/2=0.475(平均長) 0.475×19=9.025	9.03 m
目地材 瀝青繊維質 t=10mm	45.087/10.0=4.509	4.509 m2

単位数計算書

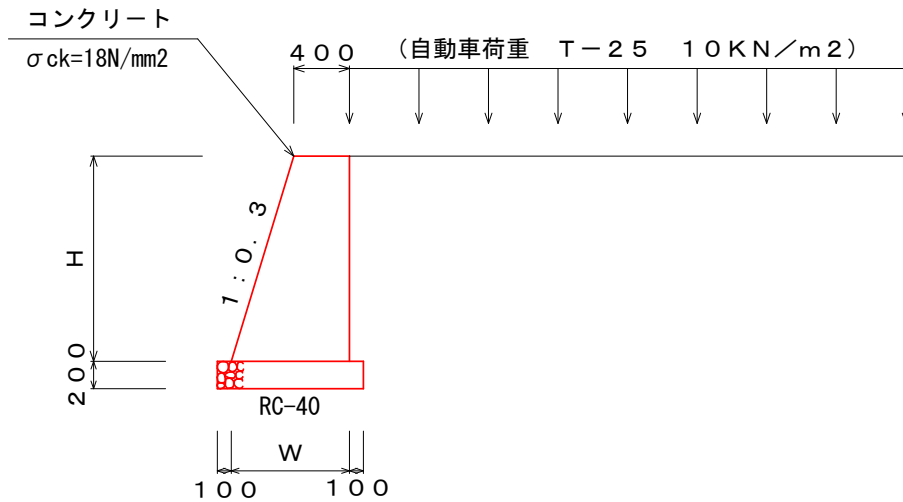
細別：1-1号重力式擁壁
 規格：B=0.4, N1=0.3, N2=0.0 H≦1.40m

1.0 m当り

略 図

1-1号重力式擁壁 S=1:50

H ≦ 1.40m



材料/規格	算 式	数 量
コンクリート $\sigma_{ck}=18\text{N/mm}^2$	$(0.400+0.300 \times H+0.400) \times 1/2 \times H=0.15H^2+0.4H$	
型枠 無筋構造物	$H \times 1.044+H=2.044H$	
砕石基礎 RC-40, t=20cm	$0.300 \times H+0.600=0.3H+0.6$	

一般計算書

種 別：1-2号重力式擁壁
 ブロック：1-2号重力式擁壁
 区 分：

細別／規格	算 式 / 図	数 量
1-2号重力式擁壁 B=0.4, N1=0.3, N2=0.1 H≤2.30m	NO. 57+6.00～NO. 58+2.50 (左側) L=16.5m	16.5 m
コンクリート σ ck=18N/mm ²	断面計算書より	18.694 m ³
型 枠 無筋構造物	断面計算書より	52.663 m ²
砕石基礎 RC-40 t=20cm	断面計算書より	20.157 m ²
水抜きパイプ VP φ 65	2.0m ² に1箇所設置 (52.663/2.049(斜比)-0.500×16.5)=17.452 17.452/2.00m ² =8.73≒9箇所 17.452/16.5=1.058(水抜き対象コンクリート平均高) (1.058×0.4+0.400+0.400)/2=0.306(平均長) 0.306×9=2.754	2.75 m
目地材 瀝青繊維質 t=10mm	18.694/10.0=1.869	1.869 m ²

平均断面計算表

名 称 : コンクリート・型枠

測 点	距 離(m)	コンクリート			型枠			摘 要
		断面積(m ²)	平均断面積(m ²)	体 積(m ³)	幅(m)	平均幅(m)	面 積(m ²)	
NO. 57+6.00	—	0.448	—	—	1.639	—	—	H= 0.80
NO. 57+10.00	3.99	1.482	0.9650	3.850	3.893	2.7660	11.036	H= 1.90
NO. 57+18.698(EC. 11)	8.67	1.050	1.2660	10.976	3.074	3.4835	30.202	H= 1.50
NO. 58	1.30	1.050	1.0500	1.365	3.074	3.0740	3.996	H= 1.50
NO. 58+2.50	2.50	0.952	1.0010	2.503	2.869	2.9715	7.429	H= 1.40
小 計	16.5			18.694			52.663	
合 計	16.5			18.694			52.663	

平均断面計算表

名 称：碎石基礎

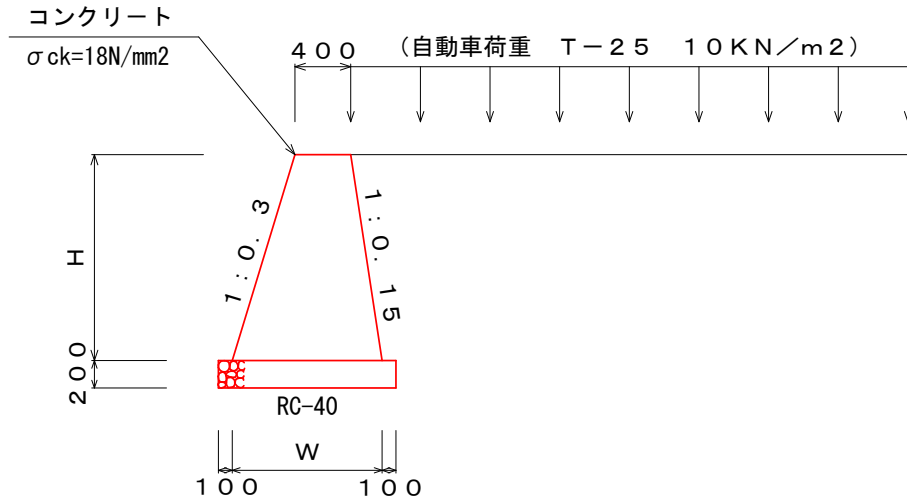
測 点	距 離(m)	碎石基礎			幅(m)	平均幅(m)	面 積(m ²)	摘 要
		幅(m)	平均幅(m)	面 積(m ²)				
NO. 57+6.00	—	0.920	—	—			H= 0.80	
NO. 57+10.00	3.99	1.360	1.1400	4.549			H= 1.90	
NO. 57+18.698(EC. 11)	8.67	1.200	1.2800	11.098			H= 1.50	
NO. 58	1.30	1.200	1.2000	1.560			H= 1.50	
NO. 58+2.50	2.50	1.160	1.1800	2.950			H= 1.40	
小 計	16.5			20.157				
合 計	16.5			20.157				

単位数計算書

細 別：1-2号擁壁
規 格：B=0.4, N1=0.3, N2=0.1 H≦2.30m

1.0 m当り

略 図



材料/規格	算 式	数 量
コンクリート σck=18N/mm ²	$(0.400+0.400 \times H+0.400) \times 1/2 \times H=0.2H^2+0.4H$	
型枠 無筋構造物	$H \times 1.044+H \times 1.005=2.049H$	
砕石基礎 RC-40, t=20cm	$0.400 \times H+0.600=0.4H+0.6$	

一般計算書

種 別：1-4号重力式擁壁
 ブロック：1-4号重力式擁壁
 区 分：

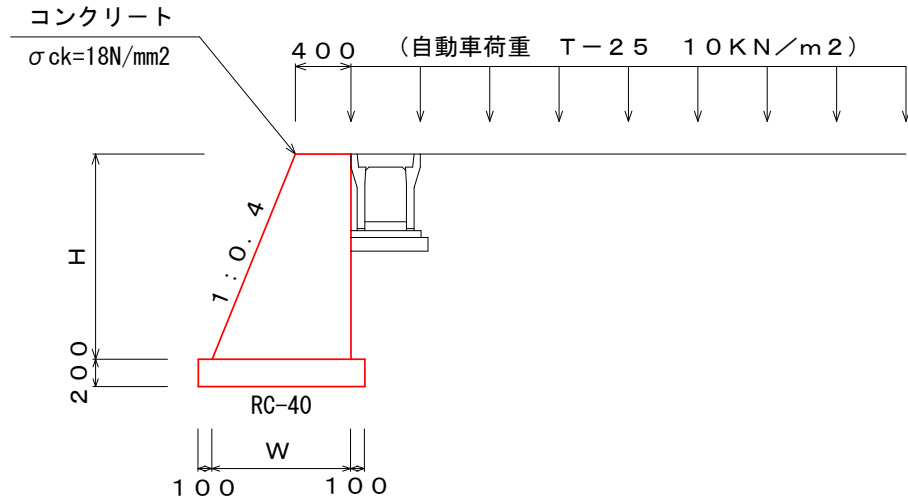
細別／規格	算 式 / 図	数 量
1-4号重力式擁壁 B=0.4, N1=0.4, N2=0.0 H≤3.00m	市道取合～市道取合(左側) L=28.65m	28.7 m
コンクリート σ _{ck} =18N/mm ²	断面計算書より	41.905 m ³
型 枠 無筋構造物	断面計算書より	111.845 m ²
砕石基礎 RC-40 t=20cm	断面計算書より	38.778 m ²
水抜きパイプ VP φ65	2.0m ² に1箇所設置 (111.845/2.077(斜比)-0.500×28.7)=39.499 39.499/2.00m ² =19.75≒20箇所 39.499/28.7=1.376(水抜き対象コンクリート平均高) (1.376×0.4+0.400+0.400)/2=0.675(平均長) 0.675×20=13.5	13.50 m
目地材 瀝青繊維質 t=10mm	41.905/10.0=4.191	4.191 m ²
足場工 単管傾斜足場	断面計算書より	27.998 掛m ²

単位数計算書

細 別：1-4号擁壁
規 格：B=0.4, N1=0.4, N2=0.0 H≤3.00m

1.0 m当り

略 図



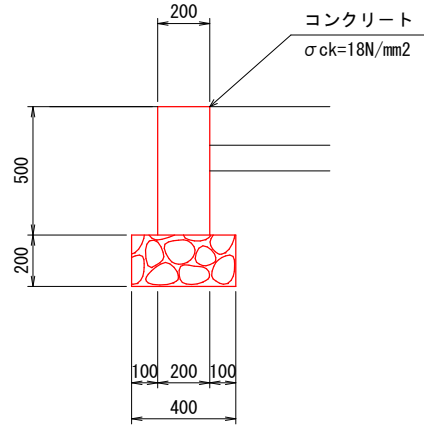
材料/規格	算 式	数 量
コンクリート σ _{ck} =18N/mm ²	$(0.400+0.4 \times H+0.400) \times 1/2 \times H=0.2H^2+0.4H$	
型枠 無筋構造物	$H \times 1.077+H \times 1.00=2.077H$	
砕石基礎 RC-40, t=20cm	$0.4 \times H+0.600=0.4H+0.6$	
足場工 単管傾斜足場	$H \times 1.077+H \times 1.00=2.077H$	

単位数計算書

細別：1号帯コン
規 格：

1.0 m当り

略 図



1号帯コン 1.0m当たり

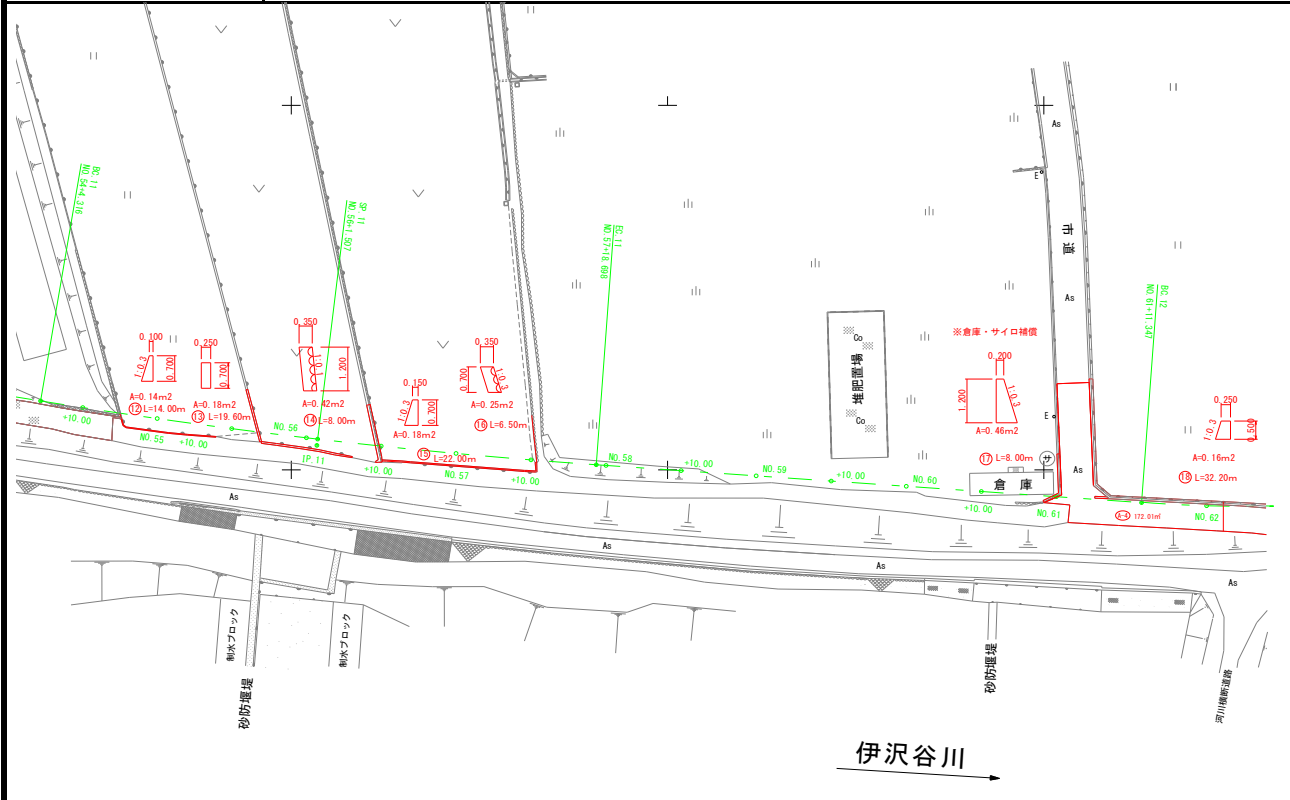
名 称	規 格	単 位	数 量
コンクリート	$\sigma_{ck} \geq 18\text{N/mm}^2$	m ³	0.100
型 枠	小型	m ²	1.000
砕石基礎	RC-40	m ²	0.400

材料／規格	算 式	数 量
コンクリート $\sigma_{ck}=18\text{N/mm}^2$	$0.200 \times 0.500 = 0.100$	0.100 m ³
型枠 小型構造物	$0.500 \times 2 = 1.000$	1.000 m ²
砕石基礎 RC-40, t=20cm	$0.400 \times 1.000 = 0.400$	0.400 m ²

構 造 物 撤 去 工

数量計算書

構造物撤去



名称	規格	算式	単位	小計	合計
コンクリート擁壁撤去	⑫	0.14 × 14.0	m ³	1.96	
	⑬	0.18 × 19.60	m ³	3.52	
	⑮	0.18 × 22.00	m ³	3.96	
	⑰	0.46 × 8.00	m ³	3.68	
	⑱	0.16 × 32.20	m ³	5.15	
	合計		m ³		18.27
石積撤去	⑭	0.42 × 8.00	m ³	3.36	
		1.2 × 1.005(斜比) × 8.00	m ²	9.65	
	⑯	0.25 × 6.50	m ³	1.63	
		0.7 × 1.04(斜比) × 6.50	m ²	4.73	
	合計		m ²		14.38
アスファルト撤去	A-4	0.04 × 172.01	m ³	6.88	
	合計		m ³		6.88
舗装版切断	A-4 As t=4cm	1箇所	m	5.00	
	合計				5.00

排水工

一般計算書

種 別 : L型側溝(可変)
 ブロック : L型側溝(可変)
 区 分 :

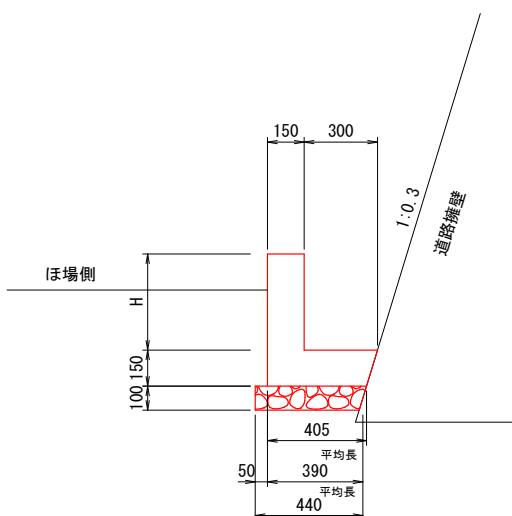
細別/規格	算 式 / 図	数 量
L型側溝 (可変)	NO. 54+14. 54~NO. 55+8. 68(左側) L=14. 1m NO. 55+12. 35~NO. 56+4. 88(左側) L=12. 5m NO. 56+8. 65~NO. 57+6. 69(左側) L=18. 0m NO. 57+11. 56~NO. 59+5. 60(左側) L=34. 0m	78. 6 m
コンクリート σ ck=18N/mm2	断面計算書より	9. 359 m3
型枠 小型構造物	断面計算書より	81. 210 m2
砕石基礎 RC-40, t=10cm	0. 440×78. 6=34. 584	34. 584 m2
目地材 瀝青繊維質 t=10mm	9. 359/10. 00=0. 936	0. 936 m2

単位数計算書

細 別：L型側溝(可変)
規 格：

1.0 m当り

略 図



1.0m当たり

L型側溝(可変)			数 量				
名 称	規 格	単 位	H=300	H=350	H=400	H=440	H=450
コンクリート	$\sigma_{ck} \geq 18\text{N/mm}^2$	m ³	0.109	0.117	0.124	0.130	0.132
型 枠	小型	m ²	0.900	1.000	1.100	1.180	1.200
砕石基礎	RC-40	m ²	0.440	0.440	0.440	0.440	0.440
目地材	t=10mm	m ²	0.011	0.012	0.012	0.013	0.013

材料/規格	算 式	数 量
コンクリート $\sigma_{ck}=18\text{N/mm}^2$	$H=300 \quad 0.150 \times 0.300 + (0.450 + 0.405) \times 1/2 \times 0.150 = 0.109$ $H=350 \quad 0.150 \times 0.350 + (0.450 + 0.405) \times 1/2 \times 0.150 = 0.117$ $H=400 \quad 0.150 \times 0.400 + (0.450 + 0.405) \times 1/2 \times 0.150 = 0.124$ $H=440 \quad 0.150 \times 0.440 + (0.450 + 0.405) \times 1/2 \times 0.150 = 0.130$ $H=450 \quad 0.150 \times 0.450 + (0.450 + 0.405) \times 1/2 \times 0.150 = 0.132$	m ³
型枠 小型構造物	$H=300 \quad 0.450 \times 2 = 0.900$ $H=350 \quad 0.500 \times 2 = 1.000$ $H=400 \quad 0.550 \times 2 = 1.100$ $H=440 \quad 0.590 \times 2 = 1.180$ $H=450 \quad 0.600 \times 2 = 1.200$	m ²
砕石基礎 RC-40, t=10cm	$0.440 \times 1.00 = 0.440$	0.440 m ²

一般計算書

種 別：U型側溝
 ブロック：U型側溝
 区 分：

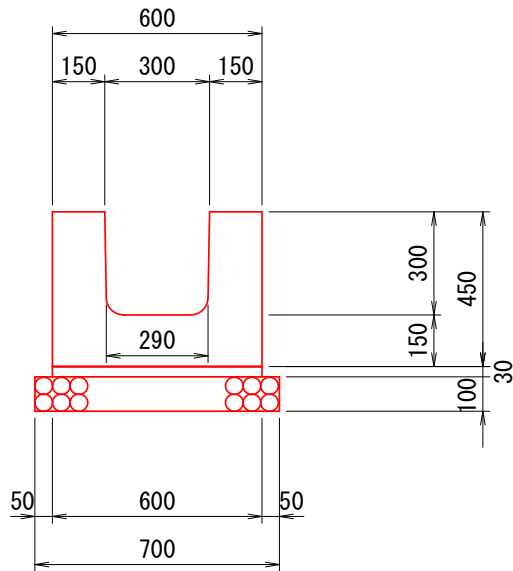
細別／規格	算 式 / 図	数 量
U型側溝	NO. 61+3.00～NO. 61+7.11 (右側) L=4.1m	4.1 m
ロングU PU133, L=4.0m 1750kg	$0.25 \times 4.1 = 1.025$	1.0 本
敷モルタル 1:3 t=30	$0.018 \times 4.1 = 0.0738$	0.074 m ³
砕石基礎 RC-40, t=10cm	$0.700 \times 4.1 = 2.87$	2.870 m ²

単位数計算書

細別：U型側溝
規格：

1.0 m当り

略 図



・ロングU本体 (PU133)
有効長 L = 4.0m
参考質量 = 1750kg

U型側溝 1.0m当り

名 称	規 格	単 位	数 量
ロング U	PU133	本	0.25
敷モルタル	1:3	m ³	0.018
碎石基礎	RC-40	m ²	0.700

材料/規格	算 式	数 量
ロングU	$1.000 / 4.000 = 0.250$	
PU133, L=4.0m, 1750kg		0.250 本
敷モルタル	$0.600 \times 0.030 \times 1.00 = 0.018$	
1:3, t=30		0.018 m ³
碎石基礎	$0.700 \times 1.00 = 0.700$	
RC-40, t=10cm		0.700 m ²

一般計算書

種 別：3号横断溝
 ブロック：3号横断溝
 区 分：

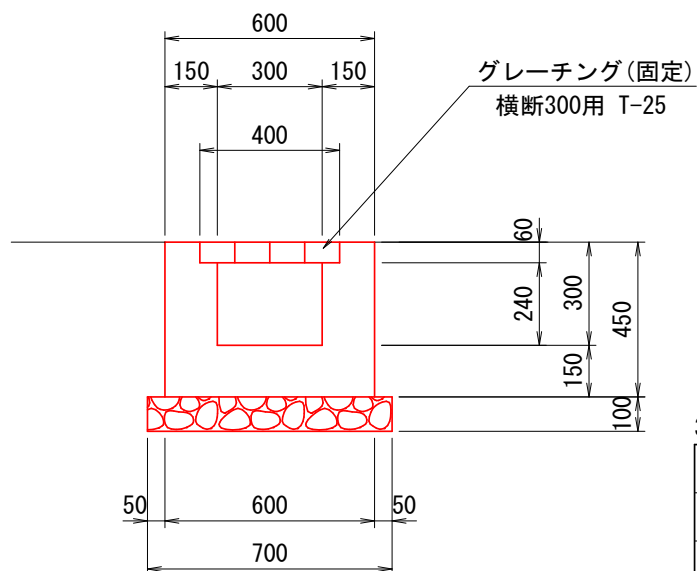
細別／規格	算 式 / 図	数 量
3号横断溝	NO. 61+7.5付近(道路横断) L=4.7m	4.7 m
コンクリート $\sigma_{ck}=18\text{N/mm}^2$	$0.174 \times 4.7 = 0.8178$	0.818 m ³
型枠 小型構造物	$1.680 \times 4.7 = 7.896$	7.896 m ²
砕石基礎 RC-40, t=10cm	$0.700 \times 4.7 = 3.29$	3.290 m ²
グレーチング 横断300用 T-25 ボルト固定	$1.00 \times 4.7 = 4.7 \approx 5.0$	5.000 組

単位数計算書

細 別：3号横断溝
規 格：

1.0 m当り

略 図



3号横断溝 1.0m当り

名 称	規 格	単 位	数 量
コンクリート	$\sigma_{ck} \geq 18\text{N/mm}^2$	m ³	0.174
型 枠	小型	m ²	1.680
砕石基礎	RC-40	m ²	0.700
グレーチング	横断300用 T-25	組	1.0

材料/規格	算 式	数 量
コンクリート $\sigma_{ck}=18\text{N/mm}^2$	$0.600 \times 0.450 - 0.400 \times 0.060 - 0.300 \times 0.240 = 0.174$	0.174 m ³
型枠 小型構造物	$(0.450 + 0.390) \times 2 = 1.680$	1.680 m ²
砕石基礎 RC-40, t=10cm	$0.700 \times 1.00 = 0.700$	0.700 m ²
グレーチング 横断300用 T-25 ボルト固定		1.000 組

一般計算書

種 別 : HP φ 300
 ブロック : HP φ 300
 区 分 :

細別／規格	算 式 / 図	数 量
HP φ 300	NO. 55+8.68～NO. 55+12.35付近 坂路工-3 L=3.7m NO. 56+4.88～NO. 56+8.65付近 坂路工-4 L=3.8m NO. 57+6.69～NO. 57+11.56付近 坂路工-5 L=5.0m	12.5 m
ヒューム管	$5.0 \times 12.5 / 10.000 = 6.250$	
HP φ 300, B型管1種 , L=2.0m, 165kg		6.3 本
基礎コンクリート	$0.524 \times 12.500 / 10.000 = 0.655$	
σ ck=18N/mm ²		0.655 m ³
基礎コン型枠	$1.600 \times 12.500 / 10.000 = 2.000$	
小型構造物		2.000 m ²
碎石基礎	$3.88 \times 12.500 / 10.000 = 4.850$	
RC-40, t=15cm		4.850 m ²

単位数計算書

細 別：HP φ 300
規 格：

10.0 m当り

略 図																											
		<table border="1"> <thead> <tr> <th colspan="2">HP φ 300 (坂路下部)</th> <th colspan="2">10.0m当り</th> </tr> <tr> <th>名 称</th> <th>規 格</th> <th>単 位</th> <th>数 量</th> </tr> </thead> <tbody> <tr> <td>ヒューム管</td> <td>φ 300 B形 1種</td> <td>本</td> <td>5.0</td> </tr> <tr> <td>基礎コンクリート</td> <td>$\sigma_{ck} \geq 18\text{N/mm}^2$</td> <td>m³</td> <td>0.524</td> </tr> <tr> <td>同上型枠</td> <td></td> <td>m²</td> <td>1.60</td> </tr> <tr> <td>砕石基礎</td> <td>RC-40</td> <td>m²</td> <td>3.88</td> </tr> </tbody> </table>		HP φ 300 (坂路下部)		10.0m当り		名 称	規 格	単 位	数 量	ヒューム管	φ 300 B形 1種	本	5.0	基礎コンクリート	$\sigma_{ck} \geq 18\text{N/mm}^2$	m ³	0.524	同上型枠		m ²	1.60	砕石基礎	RC-40	m ²	3.88
HP φ 300 (坂路下部)		10.0m当り																									
名 称	規 格	単 位	数 量																								
ヒューム管	φ 300 B形 1種	本	5.0																								
基礎コンクリート	$\sigma_{ck} \geq 18\text{N/mm}^2$	m ³	0.524																								
同上型枠		m ²	1.60																								
砕石基礎	RC-40	m ²	3.88																								
材料/規格	算 式	数 量																									
ヒューム管	土木構造物標準設計より																										
HP φ 300, B型管1種, L=2.0m, 165kg		5.000 本																									
基礎コンクリート	$((0.409+0.361)/2 \times 0.160 - 0.0092) \times 10.000 = 0.524$																										
$\sigma_{ck} = 18\text{N/mm}^2$		0.524 m ³																									
基礎コン型枠	$0.160 \times 10.000 = 1.600$																										
小型構造物		1.600 m ²																									
砕石基礎	$0.388 \times 10.000 = 3.880$																										
RC-40, t=15cm		3.880 m ²																									

一般計算書

種 別：自由勾配側溝
 ブロック：自由勾配側溝
 区 分：300×400(標準用)

細別/規格	算 式 / 図	数 量
自由勾配側溝 B300×H400 標準用	NO. 59+6.40~NO. 60+17.06(左側) L=30.7m 埋戻コンクリートなし NO. 61+7.96~NO. 62+8.59(左側) L=20.4m 埋戻コンクリートあり 合計 $30.7+20.4=51.1$	51.1 m
自由勾配側溝 B300×H400 標準用	$5.0 \times 51.1 / 10.00 = 25.55$	25.6 個
蓋版 鉄筋コンクリート 車道用	$10.0 \times 51.1 / 10.00 = 51.1 \div 51.0$	51.0 枚
インバート コンクリート $\sigma_{ck}=18\text{N/mm}^2$	$0.195 \times 51.1 / 10.00 = 0.996$	0.996 m ³
基礎コンクリート $\sigma_{ck}=18\text{N/mm}^2$ t=5cm	$0.255 \times 30.7 / 10.00 + 0.278 \times 20.4 / 10.000 = 1.350$	1.350 m ³
基礎コンクリート 型枠 小型構造物	$1.000 \times 30.7 / 10.00 + 0.500 \times 20.4 / 10.000 = 4.09$	4.090 m ²
砕石基礎 RC-40 t=10cm	$6.100 \times 30.7 / 10.00 + 6.050 \times 20.4 / 10.000 = 31.069$	31.069 m ²
埋戻コンクリート $\sigma_{ck}=18\text{N/mm}^2$	$0.460 \times 20.4 / 10.00 = 0.938$	0.938 m ³

単位数計算書

細 別：自由勾配側溝
規 格：B300×H400 標準用

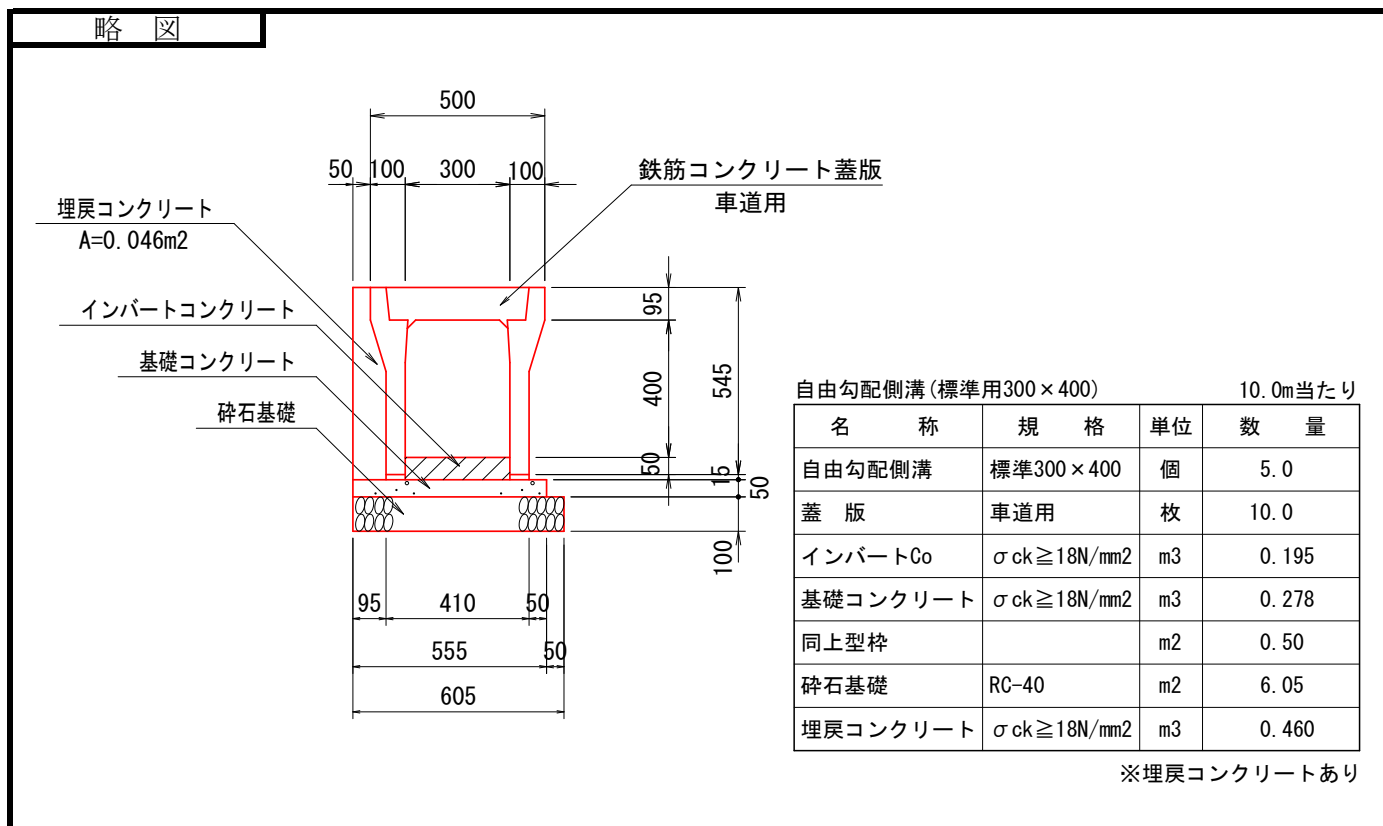
10.0 m 当り

略 図																															
	<table border="1" style="width: 100%; border-collapse: collapse;"> <caption>自由勾配側溝(標準用300×400) 10.0m 当り</caption> <thead> <tr> <th style="width: 25%;">名 称</th> <th style="width: 25%;">規 格</th> <th style="width: 15%;">単 位</th> <th style="width: 35%;">数 量</th> </tr> </thead> <tbody> <tr> <td>自由勾配側溝</td> <td>標準300×400</td> <td>個</td> <td>5.0</td> </tr> <tr> <td>蓋 版</td> <td>車道用</td> <td>枚</td> <td>10.0</td> </tr> <tr> <td>インバートCo</td> <td>$\sigma_{ck} \geq 18\text{N/mm}^2$</td> <td>m³</td> <td>0.195</td> </tr> <tr> <td>基礎コンクリート</td> <td>$\sigma_{ck} \geq 18\text{N/mm}^2$</td> <td>m³</td> <td>0.255</td> </tr> <tr> <td>同上型枠</td> <td></td> <td>m²</td> <td>1.00</td> </tr> <tr> <td>砕石基礎</td> <td>RC-40</td> <td>m²</td> <td>6.10</td> </tr> </tbody> </table> <p style="text-align: right;">※埋戻しコンクリートなし</p>			名 称	規 格	単 位	数 量	自由勾配側溝	標準300×400	個	5.0	蓋 版	車道用	枚	10.0	インバートCo	$\sigma_{ck} \geq 18\text{N/mm}^2$	m ³	0.195	基礎コンクリート	$\sigma_{ck} \geq 18\text{N/mm}^2$	m ³	0.255	同上型枠		m ²	1.00	砕石基礎	RC-40	m ²	6.10
名 称	規 格	単 位	数 量																												
自由勾配側溝	標準300×400	個	5.0																												
蓋 版	車道用	枚	10.0																												
インバートCo	$\sigma_{ck} \geq 18\text{N/mm}^2$	m ³	0.195																												
基礎コンクリート	$\sigma_{ck} \geq 18\text{N/mm}^2$	m ³	0.255																												
同上型枠		m ²	1.00																												
砕石基礎	RC-40	m ²	6.10																												
材料/規格	算 式	数 量																													
自由勾配側溝	$10.000 / 2.000 = 5.000$	5.000 個																													
B300×H400 標準用																															
蓋版 鉄筋コンクリート 車道用	$10.000 / 2.000 \times 2 = 10.000$	10.000 枚																													
インバート コンクリート	$0.300 \times 0.065 \times 10.000 = 0.195$	0.195 m ³																													
$\sigma_{ck} = 18\text{N/mm}^2$ 基礎コンクリート	$0.510 \times 0.050 \times 10.000 = 0.255$	0.255 m ³																													
$\sigma_{ck} = 18\text{N/mm}^2$ 、 t=5cm 基礎コンクリート 型枠	$0.050 \times 2 \times 10.000 = 1.000$	1.000 m ²																													
無筋構造物 砕石基礎	$0.610 \times 10.000 = 6.100$	6.100 m ²																													
RC-40, t=10cm																															

単位数計算書

細 別：自由勾配側溝
規 格：B300×H400 標準用

10.0 m当り



材料/規格	算 式	数 量
自由勾配側溝	$10.000 / 2.000 = 5.000$	
B300×H400 標準用		5.000 個
蓋版 鉄筋コンクリート 車道用	$10.000 / 2.000 \times 2 = 10.000$	10.000 枚
インパート コンクリート	$0.300 \times 0.065 \times 10.000 = 0.195$	0.195 m ³
$\sigma_{ck} = 18\text{N/mm}^2$ 基礎コンクリート	$0.555 \times 0.050 \times 10.000 = 0.278$	0.278 m ³
$\sigma_{ck} = 18\text{N/mm}^2$ 、 t=5cm 基礎コンクリート	$0.050 \times 1 \times 10.000 = 0.500$	0.500 m ²
無筋構造物 碎石基礎	$0.605 \times 10.000 = 6.050$	6.050 m ²
RC-40, t=10cm		
埋戻コンクリート	$0.046 \times 10.000 = 0.460$	0.460 m ³
$\sigma_{ck} = 18\text{N/mm}^2$		

一般計算書

種 別：自由勾配側溝
 ブロック：自由勾配側溝
 区 分：300×400(横断用)

細別／規格	算 式 / 図	数 量
自由勾配側溝 B300×H400 横断用	インバートコンクリートt=50(一定区間) NO. 60+17.06~NO. 61+7.06(左側) L=10.0m	10.0 m
自由勾配側溝 B300×H400 横断用	$5.0 \times 10.0 / 10.00 = 5.00$	5.0 個
グレーチング 固定式 車道用	$10.000 / 2.000 \times 1 = 5.000$	5.0 枚
インバート コンクリート $\sigma_{ck} = 18\text{N/mm}^2$	$0.195 \times 10.00 / 10.00 = 0.195$	0.195 m ³
基礎コンクリート $\sigma_{ck} = 18\text{N/mm}^2$ t=10cm	$0.560 \times 10.0 / 10.00 = 0.56$	0.560 m ³
基礎コンクリート 型枠 小型構造物	$2.000 \times 10.0 / 10.00 = 2.000$	2.000 m ²
碎石基礎 RC-40 t=10cm	$6.600 \times 10.0 / 10.00 = 6.6$	6.600 m ²

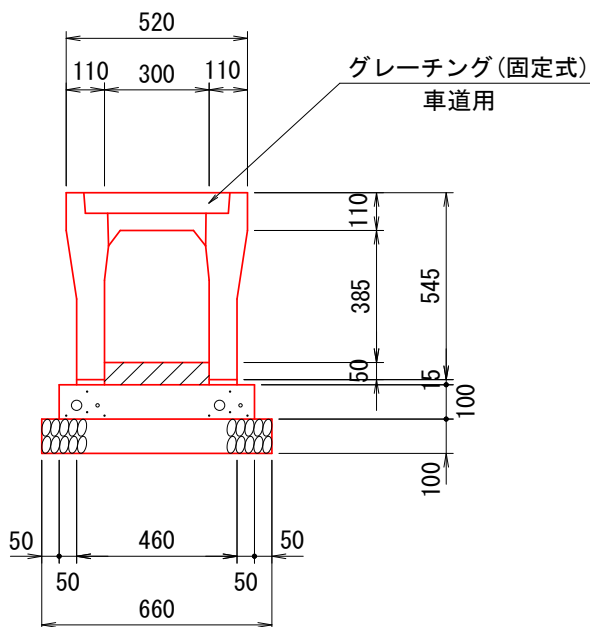
単位数計算書

細 別：自由勾配側溝
規 格：B300×H400 横断用

10.0 m当り

略 図

・インバートコンクリート厚 t=50 (一定区間)



自由勾配側溝(横断用300×400) 10.0m当り

名 称	規 格	単 位	数 量
自由勾配側溝	横断300×400	個	5.0
グレーチング	固定式(車道用)	枚	5.0
インバートCo	$\sigma_{ck} \geq 18\text{N/mm}^2$	m ³	0.195
基礎コンクリート	$\sigma_{ck} \geq 18\text{N/mm}^2$	m ³	0.560
同上型枠		m ²	2.00
砕石基礎	RC-40	m ²	6.60

材料/規格	算 式	数 量
自由勾配側溝	$10.000 / 2.000 = 5.000$	
B300×H400 横断用		5.000 個
グレーチング 固定式 車道用	$10.000 / 2.000 \times 1 = 5.000$	
インバート コンクリート	$0.300 \times 0.065 \times 10.000 = 0.195$	
$\sigma_{ck} = 18\text{N/mm}^2$		0.195 m ³
基礎コンクリート	$0.560 \times 0.100 \times 10.000 = 0.560$	
$\sigma_{ck} = 18\text{N/mm}^2$ 、 t=5cm		0.560 m ³
基礎コンクリート 型枠	$0.100 \times 2 \times 10.000 = 2.000$	
無筋構造物		2.000 m ²
砕石基礎	$0.660 \times 10.000 = 6.600$	
RC-40, t=10cm		6.600 m ²

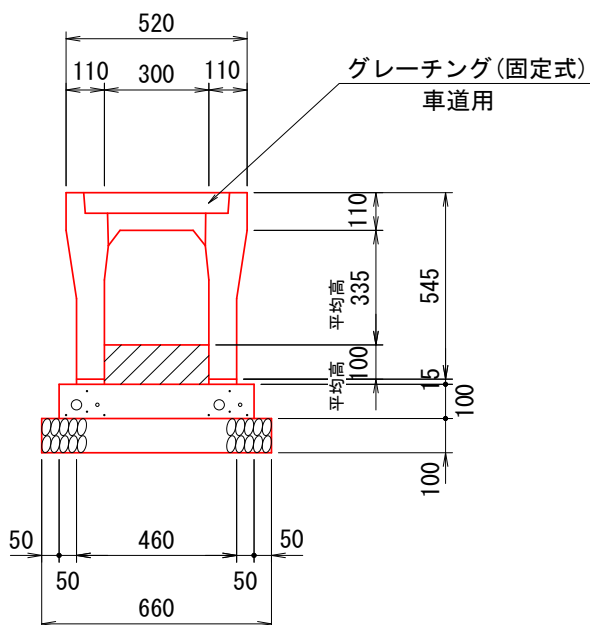
単位数計算書

細別：自由勾配側溝
規格：B300×H400 横断用

10.0 m当り

略 図

・インバートコンクリート厚 t=50~150 (可変区間)



自由勾配側溝(横断用300×400)

10.0m当り

名 称	規 格	単 位	数 量
自由勾配側溝	横断300×400	個	5.0
グレーチング	固定式(車道用)	枚	5.0
インバートCo	$\sigma_{ck} \geq 18\text{N/mm}^2$	m ³	0.345
基礎コンクリート	$\sigma_{ck} \geq 18\text{N/mm}^2$	m ³	0.560
同上型枠		m ²	2.00
砕石基礎	RC-40	m ²	6.60

材料/規格	算 式	数 量
自由勾配側溝	$10.000/2.000=5.000$	
B300×H400 横断用		5.000 個
グレーチング 固定式 車道用	$10.000/2.000 \times 1=5.000$	5.000 枚
インバート コンクリート	平均厚 t=100 $0.300 \times 0.115 \times 10.000=0.345$	0.345 m ³
$\sigma_{ck}=18\text{N/mm}^2$ 基礎コンクリート	$0.560 \times 0.100 \times 10.000=0.560$	0.560 m ³
$\sigma_{ck}=18\text{N/mm}^2$ 、 t=5cm 基礎コンクリート	$0.100 \times 2 \times 10.000=2.000$	2.000 m ²
無筋構造物 砕石基礎	$0.660 \times 10.000=6.600$	6.600 m ²
RC-40, t=10cm		

一般計算書

種 別：4号集水桝
 ブロック：4号集水桝
 区 分：1.0ヶ所当り

細別／規格	算 式 / 図	数 量
4号集水桝		

一般計算書

種 別：4号集水桝
 ブロック：4号集水桝
 区 分：1.0ヶ所当り

細別／規格	算 式 / 図	数 量
	NO. 59+6.0付近 左側	1.00 ヶ所
コンクリート σ ck=18N/mm2	本体 $0.800 \times 1.300 \times 0.800 = 0.832$ 内空控除 $0.500 \times 1.000 \times 0.575 = 0.288$ グレーチング控除 $0.600 \times 1.000 \times 0.075 = 0.045$ L型側溝控除 $0.300 \times 0.300 \times 0.150 = 0.014$ 自由勾配側溝控除 $0.300 \times 0.300 \times 0.150 = 0.014$ 合計 $0.832 - 0.288 - 0.045 - 0.014 - 0.014 = 0.471$	0.471 m3
型枠 小型構造物	外側 $(0.800 + 1.300) \times 2 \times 0.800 = 3.360$ 内側 $(0.500 + 1.000) \times 2 \times 0.725 = 2.175$ 合計 $3.360 + 2.175 = 5.535$	5.535 m2
砕石基礎 RC-40 t=15cm	$0.900 \times 1.400 = 1.260$	1.260 m2
グレーチング T-25 横断溝500用 ボルト固定		1.0 組

一般計算書

種 別：5号集水桝
 ブロック：5号集水桝
 区 分：1.0ヶ所当り

細別／規格	算 式 / 図	数 量
5号集水桝		

一般計算書

種 別：5号集水桝
 ブロック：5号集水桝
 区 分：1.0ヶ所当り

細別／規格	算 式 / 図	数 量
	NO. 61+7.5付近 左側	1.00 ヶ所
コンクリート σ ck=18N/mm2	本体 $0.900 \times 0.900 \times 0.800 = 0.648$ 内空控除 $0.600 \times 0.600 \times 0.585 = 0.211$ グレーチング控除 $0.700 \times 0.700 \times 0.065 = 0.032$ 自由勾配側溝控除 $0.300 \times 0.300 \times 0.150 = 0.014$ 自由勾配側溝控除 $0.300 \times 0.300 \times 0.150 = 0.014$ 合計 $0.648 - 0.211 - 0.032 - 0.014 - 0.014 = 0.377$	0.377 m3
型枠 小型構造物	外側 $0.900 \times 3 \times 0.800 = 2.160$ 内側 $0.600 \times 4 \times 0.735 = 1.764$ 合計 $2.160 + 1.764 = 3.924$	3.924 m2
砕石基礎 RC-40 t=15cm	$1.000 \times 0.950 = 0.950$	0.950 m2
グレーチング T-25 600×600用 ボルト固定		1.0 組

一般計算書

種 別：6号集水桝
 ブロック：6号集水桝
 区 分：1.0ヶ所当り

細別／規格	算 式 / 図	数 量
6号集水桝		

一般計算書

種 別：6号集水桝
 ブロック：6号集水桝
 区 分：1.0ヶ所当り

細別／規格	算 式 / 図	数 量
	NO. 61+7.5付近 右側	1.00 ヶ所
コンクリート σ ck=18N/mm2	本体 $0.800 \times 0.800 \times 0.600 = 0.384$ 内空控除 $0.500 \times 0.500 \times 0.390 = 0.098$ グレーチング控除 $0.600 \times 0.600 \times 0.060 = 0.022$ U型側溝控除 $0.300 \times 0.300 \times 0.150 = 0.014$ 横断溝控除 $0.300 \times 0.300 \times 0.150 = 0.014$ 合計 $0.384 - 0.098 - 0.022 - 0.014 - 0.014 = 0.236$	0.236 m3
型枠 小型構造物	外側 $0.800 \times 4 \times 0.600 = 1.920$ 内側 $0.500 \times 4 \times 0.540 = 1.080$ 合計 $1.920 + 1.080 = 3.000$	3.000 m2
砕石基礎 RC-40 t=15cm	$0.900 \times 0.900 = 0.810$	0.810 m2
グレーチング T-25 500×500用 ボルト固定		1.0 組

工 帶 付

一般計算書

種 別：坂路工-3
 ブロック：坂路工-3
 区 分：

細別／規格	算 式 / 図	数 量
坂路工-3	NO. 55+10.6付近(左側)	1.0 ケ所
コンクリート $\sigma_{ck}=18\text{N/mm}^2$	断面計算書より	2.620 m ³
型 枠 無筋構造物	断面計算書より	11.266 m ²
砕石基礎 RC-40 t=20cm	断面計算書より	5.401 m ²
路面コンクリート $\sigma_{ck}=18\text{N/mm}^2$ t=10cm ほうき目仕上げ		12.800 m ²
砕石基礎 RC-40 t=10cm		12.800 m ²

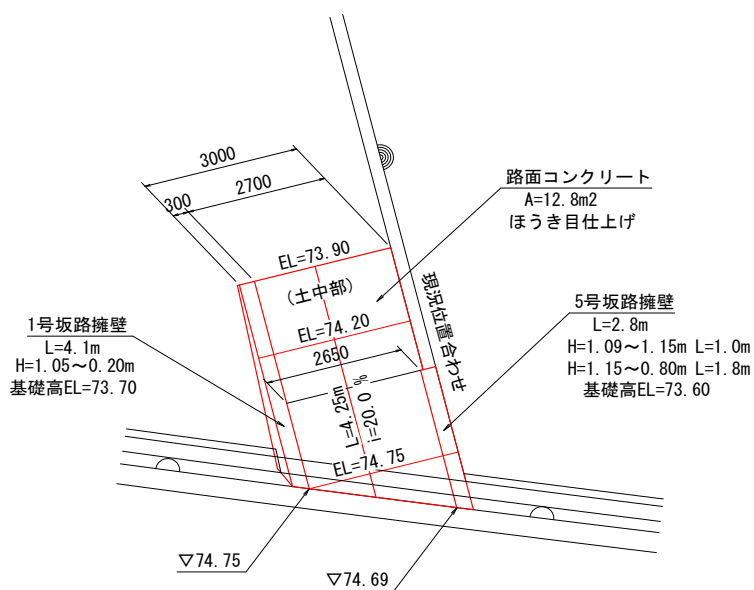
平均断面計算表

種 別：坂路工-3

NO. 55+10.6付近

測 点	距 離(m)	コンクリート			型枠			摘 要
		断面積(m ²)	平均断面積(m ²)	体 積(m ³)	幅(m)	平均幅(m)	面 積(m ²)	
1号坂路擁壁(北側)	—	0.425	—	—	2.121	—	—	H= 1.05
	4.10	0.064	0.2445	1.002	0.404	1.2625	5.176	H= 0.20
5号坂路擁壁(南側)	—	0.624	—	—	2.309	—	—	H= 1.09
	1.00	0.676	0.6500	0.650	2.436	2.3725	2.373	H= 1.15
	1.80	0.400	0.5380	0.968	1.694	2.0650	3.717	H= 0.80
合 計	6.90			2.620			11.266	

測 点	距 離(m)	砕石基礎			幅(m)	平均幅(m)	面 積(m ²)	摘 要
		幅(m)	平均幅(m)	面 積(m ²)				
1号坂路擁壁(北側)	—	0.710	—	—				H= 1.05
	4.10	0.540	0.6250	2.563				H= 0.20
5号坂路擁壁(南側)	—	1.045	—	—				H= 1.09
	1.00	1.075	1.0600	1.060				H= 1.15
	1.80	0.900	0.9875	1.778				H= 0.80
合 計	6.90			5.401				



単位数計算書

細 別：1号坂路擁壁
規 格：B=0.3, N1=0.2, N2=0.0 H≤1.50m

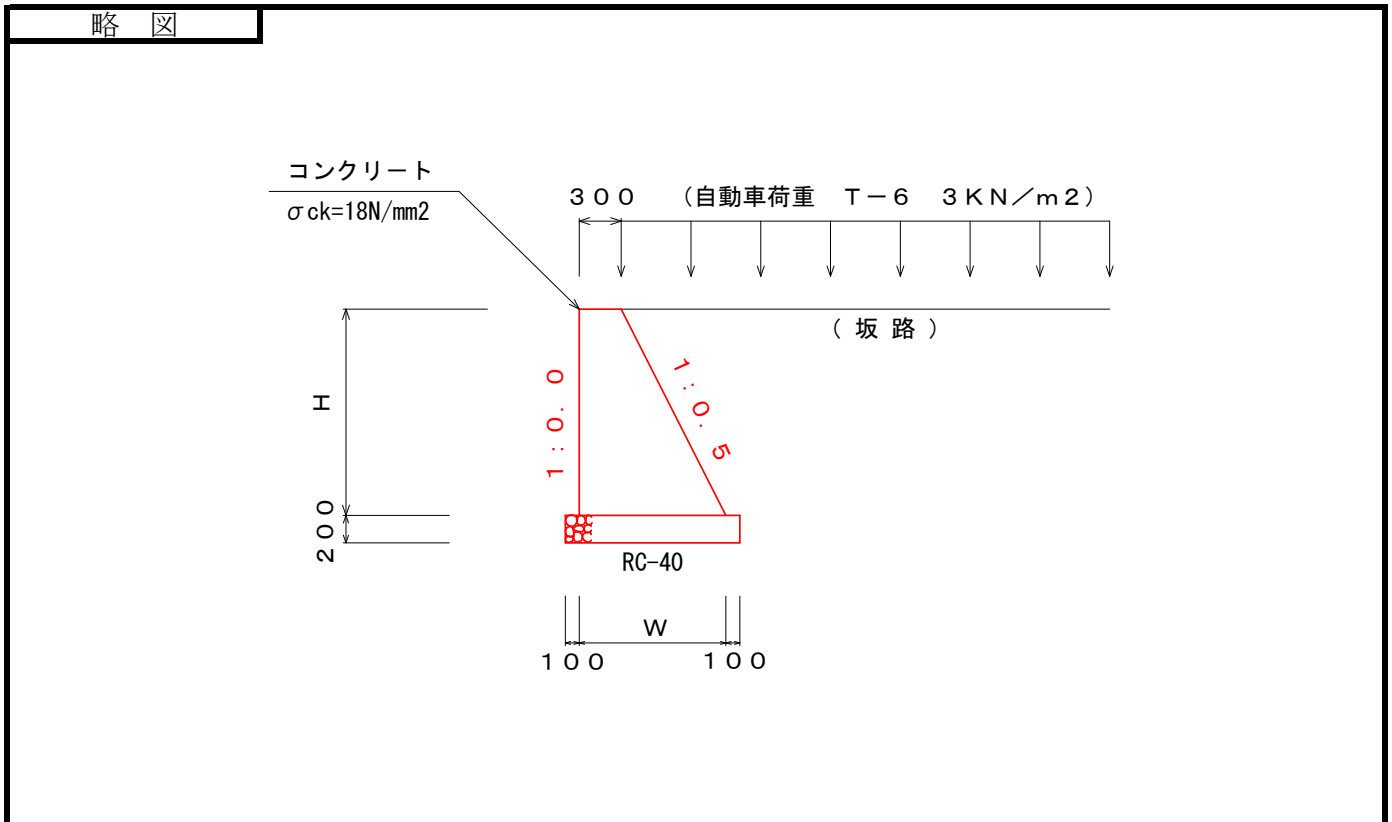
1.0 m当り

略 図		
材 料 / 規 格	算 式	数 量
コンクリート $\sigma_{ck}=18\text{N/mm}^2$	$(0.300+0.200 \times H+0.300) \times 1/2 \times H=0.1H^2+0.3H$	
型枠 無筋構造物	$H \times 1.0198+H=2.0198H$	
砕石基礎 RC-40, t=20cm	$0.200 \times H+0.500=0.2H+0.5$	

単位数計算書

細別：5号坂路擁壁
規格：B=0.3, N1=0.0, N2=0.5 H≤1.70m

1.0 m当り



材料/規格	算 式	数 量
コンクリート σ _{ck} =18N/mm ²	$(0.300+0.500 \times H+0.300) \times 1/2 \times H=0.25H^2+0.3H$	
型枠 無筋構造物	$H \times 1.11803+H=2.11803H$	
基礎材 RC-40, t=20cm	$0.500 \times H+0.500=0.5H+0.5$	

一般計算書

種 別：坂路工-4
 ブロック：坂路工-4
 区 分：

細別／規格	算 式 / 図	数 量
坂路工-4	NO. 56+6.7付近(左側)	1.0 ヶ所
コンクリート $\sigma_{ck}=18\text{N/mm}^2$	断面計算書より	1.740 m ³
型 枠 無筋構造物	断面計算書より	8.552 m ²
砕石基礎 RC-40 t=20cm	断面計算書より	3.347 m ²
路面コンクリート $\sigma_{ck}=18\text{N/mm}^2$ t=10cm ほうき目仕上げ		9.300 m ²
砕石基礎 RC-40 t=10cm		9.300 m ²

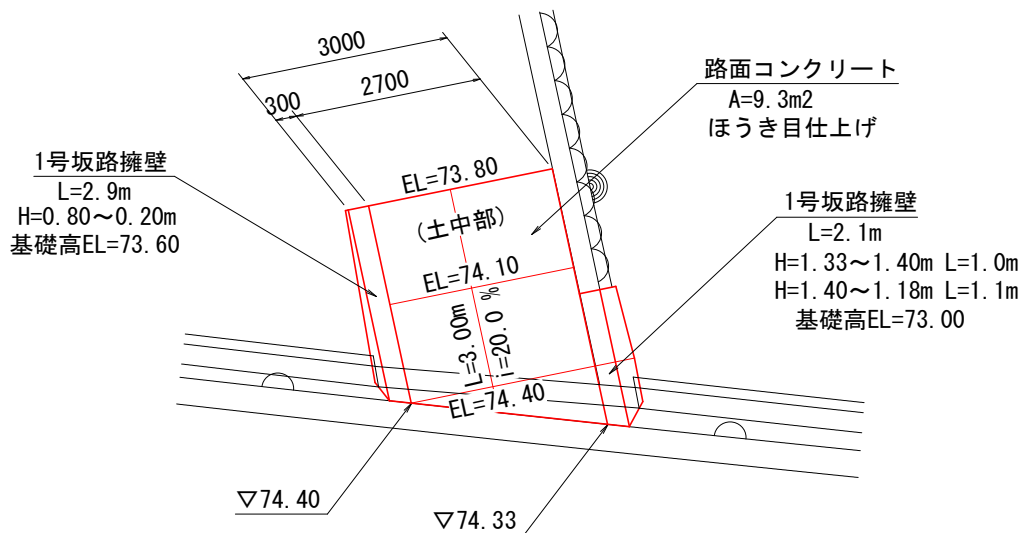
平均断面計算表

種 別：坂路工-4

NO. 56+6.7付近

測 点	距 離(m)	コンクリート			型 枠			摘 要
		断面積(m ²)	平均断面積(m ²)	体 積(m ³)	幅(m)	平均幅(m)	面 積(m ²)	
1号坂路擁壁(北側)	—	0.304	—	—	1.616	—	—	H= 0.80
	2.90	0.064	0.1840	0.534	0.404	1.0100	2.929	H= 0.20
1号坂路擁壁(南側)	—	0.576	—	—	2.686	—	—	H= 1.33
	1.00	0.616	0.5960	0.596	2.828	2.7570	2.757	H= 1.40
	1.10	0.493	0.5545	0.610	2.383	2.6055	2.866	H= 1.18
合 計	5.00			1.740			8.552	

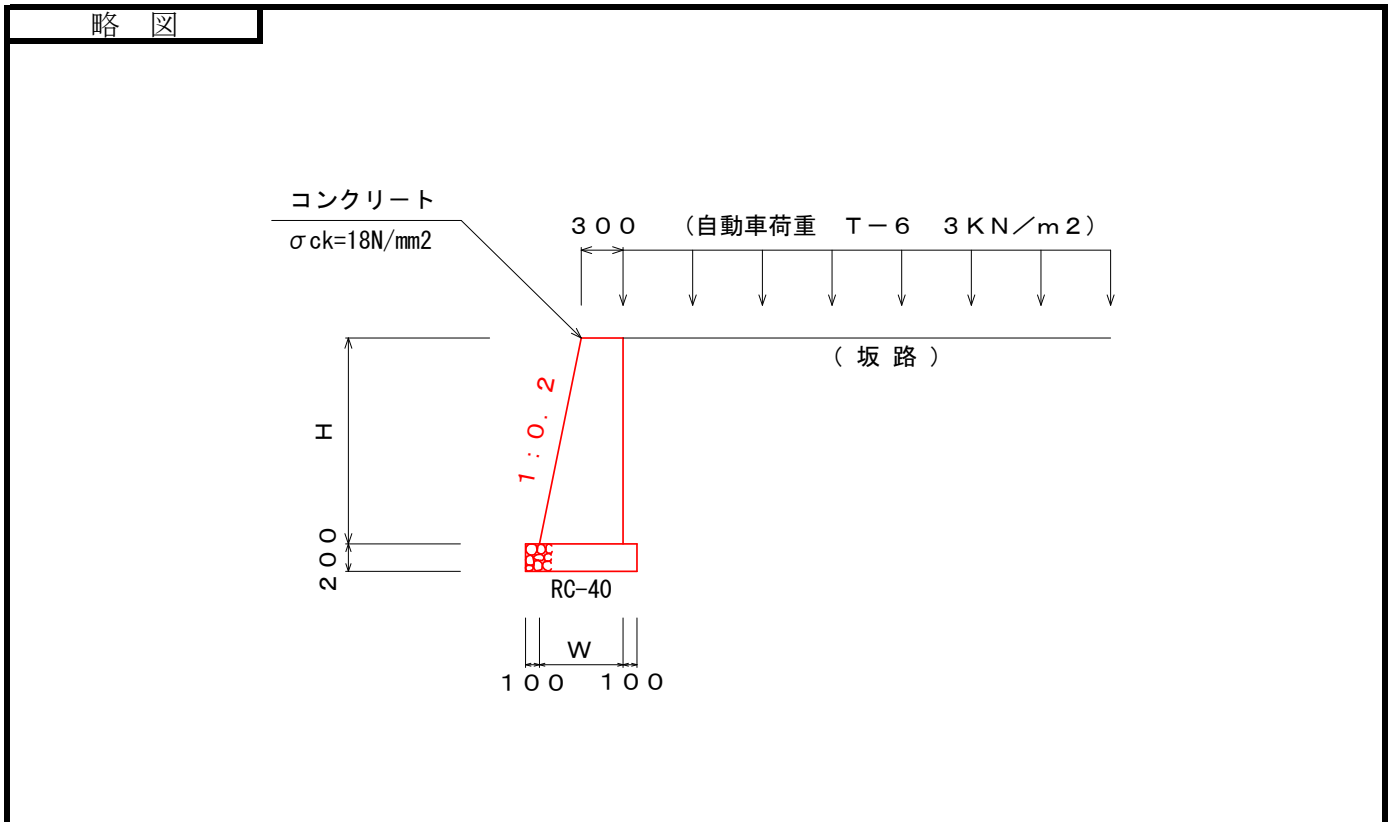
測 点	距 離(m)	砕石基礎			幅(m)	平均幅(m)	面 積(m ²)	摘 要
		幅(m)	平均幅(m)	面 積(m ²)				
1号坂路擁壁(北側)	—	0.660	—	—				H= 0.80
	2.90	0.540	0.6000	1.740				H= 0.20
1号坂路擁壁(南側)	—	0.766	—	—				H= 1.33
	1.00	0.780	0.7730	0.773				H= 1.40
	1.10	0.736	0.7580	0.834				H= 1.18
合 計	5.00			3.347				



単位数計算書

細 別：1号坂路擁壁
規 格：B=0.3, N1=0.2, N2=0.0 H≤1.50m

1.0 m当り



材料/規格	算 式	数 量
コンクリート σck=18N/mm2	$(0.300+0.200 \times H+0.300) \times 1/2 \times H=0.1H^2+0.3H$	
型枠 無筋構造物	$H \times 1.0198+H=2.0198H$	
砕石基礎 RC-40, t=20cm	$0.200 \times H+0.500=0.2H+0.5$	

一般計算書

種 別：坂路工-5
ブロック：坂路工-5
区 分：

細別／規格	算 式 / 図	数 量
坂路工-5	NO. 57+8.4付近(左側)	1.0 ヶ所
コンクリート σ ck=18N/mm ²	断面計算書より	1.780 m ³
型 枠 無筋構造物	断面計算書より	9.124 m ²
砕石基礎 RC-40 t=20cm	断面計算書より	3.754 m ²
路面コンクリート σ ck=18N/mm ² t=10cm ほうき目仕上げ		7.600 m ²
砕石基礎 RC-40 t=10cm		7.600 m ²

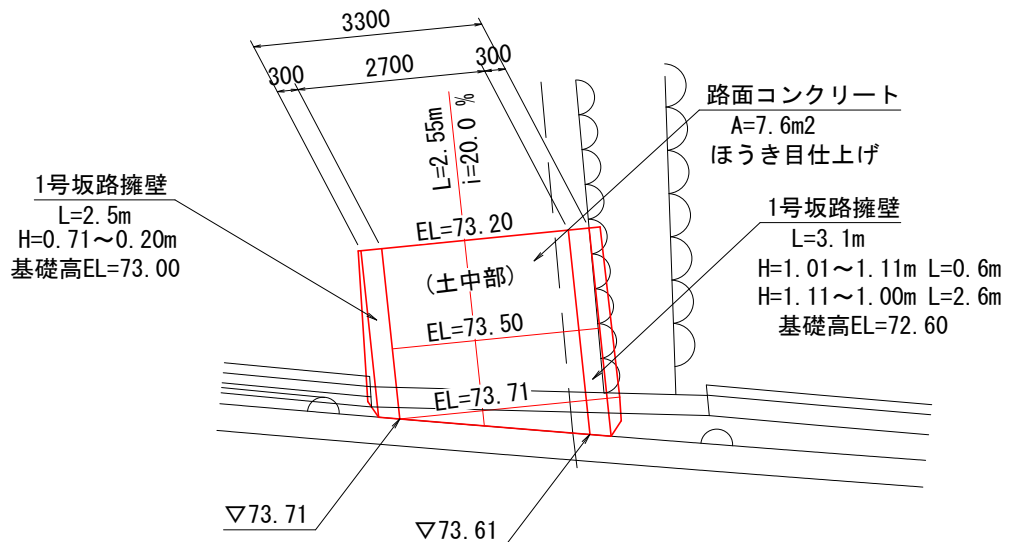
平均断面計算表

種 別：坂路工-5

NO. 57+8.4付近

測 点	距 離(m)	コンクリート			型枠			摘 要
		断面積(m ²)	平均断面積(m ²)	体 積(m ³)	幅(m)	平均幅(m)	面 積(m ²)	
1号坂路擁壁(北側)	—	0.263	—	—	1.434	—	—	H= 0.71
	2.50	0.064	0.1635	0.409	0.404	0.9190	2.298	H= 0.20
1号坂路擁壁(南側)	—	0.405	—	—	2.040	—	—	H= 1.01
	0.60	0.456	0.4305	0.258	2.242	2.1410	1.285	H= 1.11
	2.60	0.400	0.4280	1.113	2.020	2.1310	5.541	H= 1.00
合 計	5.70			1.780			9.124	

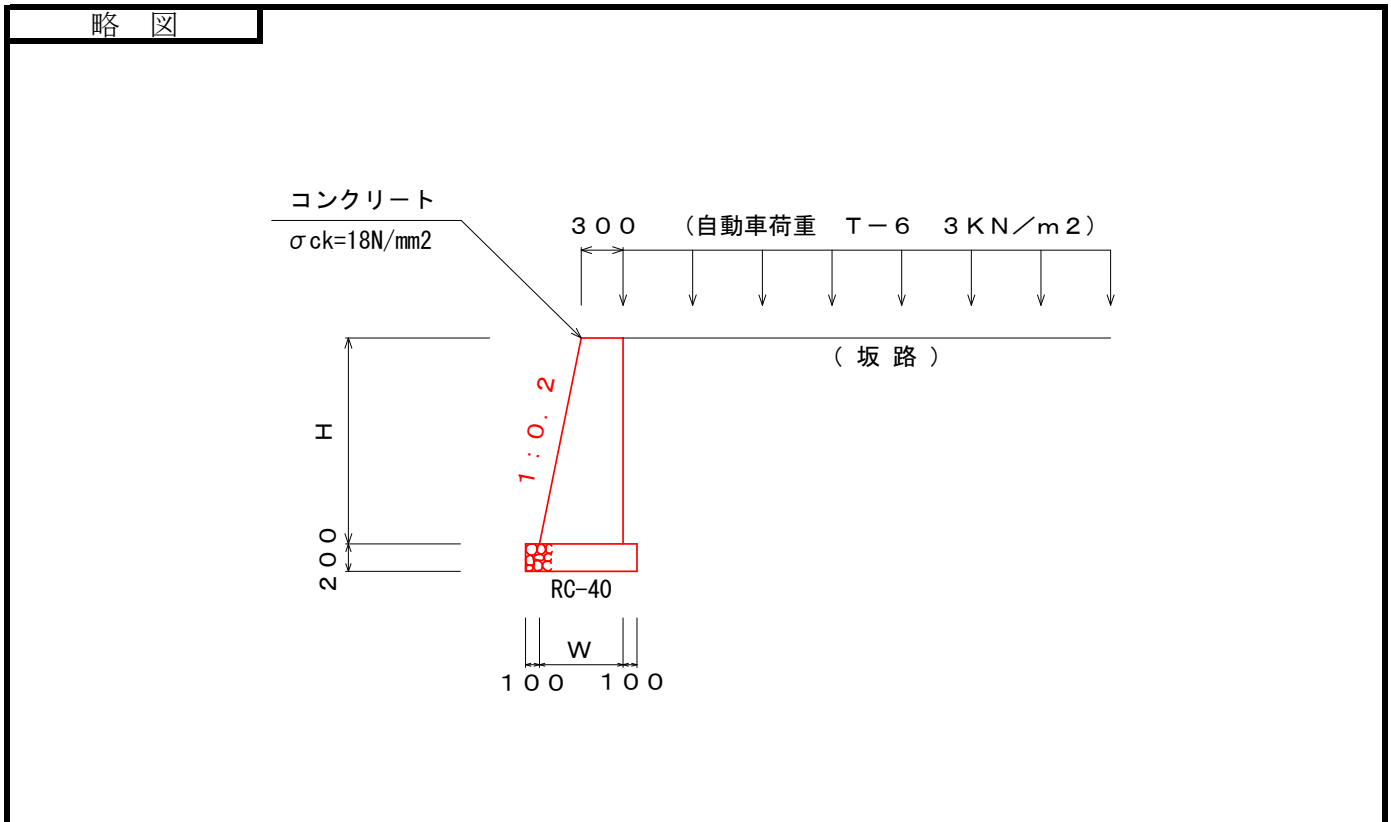
測 点	距 離(m)	砕石基礎			幅(m)	平均幅(m)	面 積(m ²)	摘 要
		幅(m)	平均幅(m)	面 積(m ²)				
1号坂路擁壁(北側)	—	0.642	—	—				H= 0.71
	2.50	0.540	0.5910	1.478				H= 0.20
1号坂路擁壁(南側)	—	0.702	—	—				H= 1.01
	0.60	0.722	0.7120	0.427				H= 1.11
	2.60	0.700	0.7110	1.849				H= 1.00
合 計	5.70			3.754				



単位数計算書

細 別：1号坂路擁壁
 規 格：B=0.3, N1=0.2, N2=0.0 H≤1.50m

1.0 m当り



材料/規格	算 式	数 量
コンクリート $\sigma_{ck}=18\text{N/mm}^2$	$(0.300+0.200 \times H+0.300) \times 1/2 \times H=0.1H^2+0.3H$	
型枠 無筋構造物	$H \times 1.0198+H=2.0198H$	
砕石基礎 RC-40, t=20cm	$0.200 \times H+0.500=0.2H+0.5$	

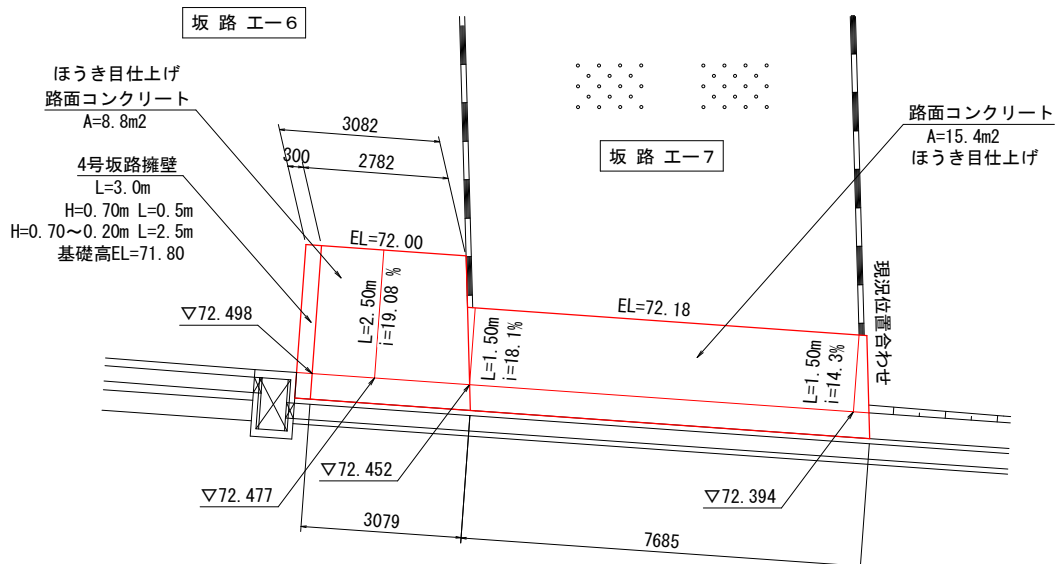
平均断面計算表

種 別：坂路工-6

NO. 59+7.9付近

測 点	距 離(m)	コンクリート			型枠			摘 要
		断面積(m ²)	平均断面積(m ²)	体 積(m ³)	幅(m)	平均幅(m)	面 積(m ²)	
4号坂路擁壁(北側)	—	0.296	—	—	1.442	—	—	H= 0.70
	0.50	0.296	0.2960	0.148	1.442	1.4420	0.721	H= 0.70
	2.50	0.067	0.1815	0.454	0.412	0.9270	2.318	H= 0.20
合 計	3.00			0.602			3.039	

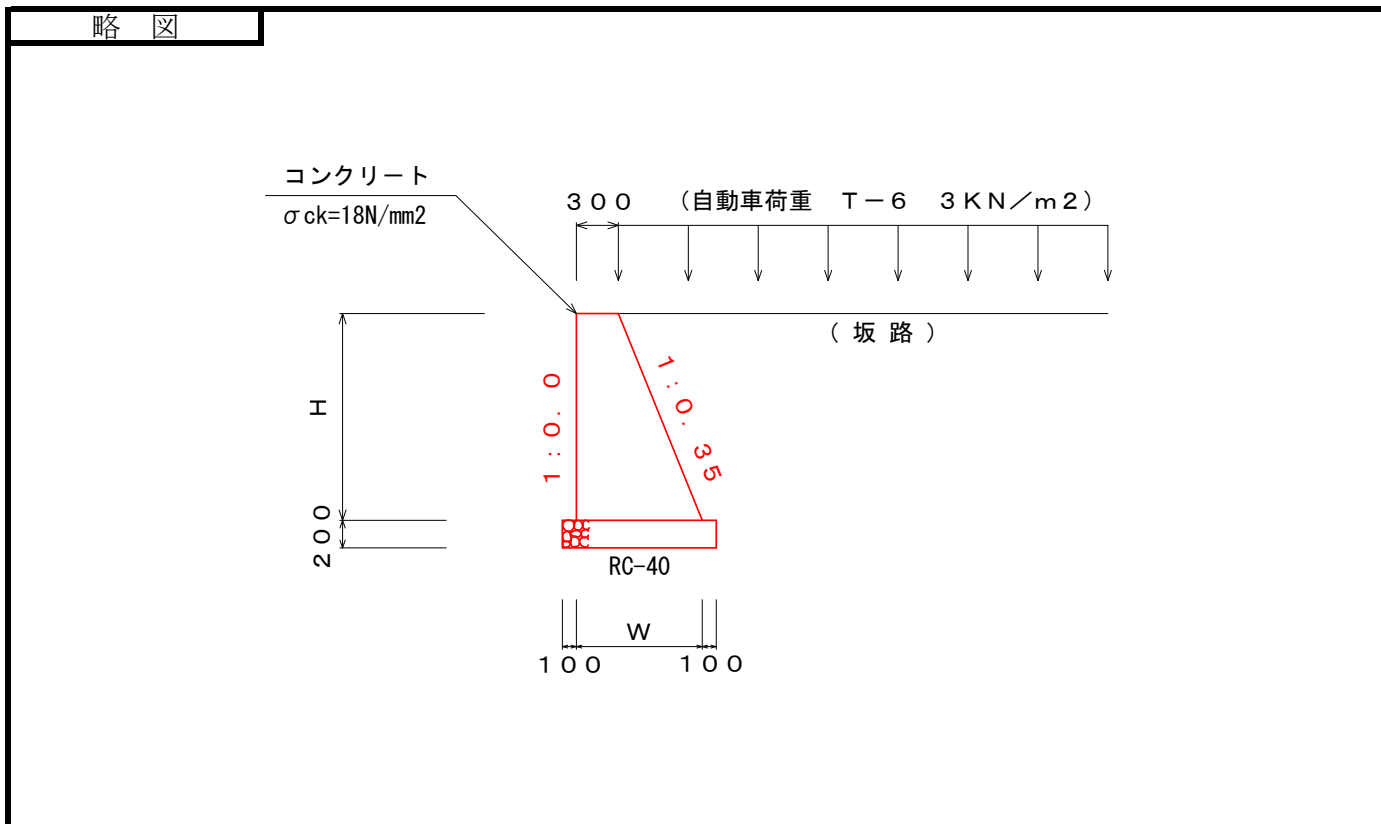
測 点	距 離(m)	砕石基礎			型枠			摘 要
		幅(m)	平均幅(m)	面 積(m ²)	幅(m)	平均幅(m)	面 積(m ²)	
4号坂路擁壁(南側)	—	0.745	—	—				H= 0.70
	0.50	0.745	0.7450	0.373				H= 0.70
	2.50	0.570	0.6575	1.644				H= 0.20
合 計	3.00			2.017				



単位数計算書

細 別：4号坂路擁壁
 規 格：B=0.3, N1=0.0, N2=0.35 H≤1.00m

1.0 m当り



材 料 / 規 格	算 式	数 量
コンクリート $\sigma_{ck}=18\text{N/mm}^2$	$(0.300+0.350 \times H+0.300) \times 1/2 \times H=0.175H^2+0.3H$	
型枠 無筋構造物	$H \times 1.05948+H=2.05948H$	
碎石基礎 RC-40, t=20cm	$0.350 \times H+0.500=0.35H+0.5$	

一般計算書

種 別：坂路工-7
 ブロック：坂路工-7
 区 分：

細別／規格	算 式 / 図	数 量
坂路工-7	NO. 59+13. 6付近(左側)	1.0 ヶ所
路面コンクリート σ ck=18N/mm ² t=10cm ほうき目仕上げ		15. 400 m ²
砕石基礎 RC-40 t=10cm		15. 400 m ²